



## ET42

### Escavatore cingolato tradizionale

La spinta per ogni cantiere

Avanti tutta: il miniescavatore ET42 combina caratteristiche collaudate con una significativa porzione di innovazione, rendendolo un maestro nella categoria da 4 tonnellate. Dispone delle consuete elevate forze di sollevamento e scavo e ciclo di lavoro rapidi. Le tecnologie moderne consentono la riduzione delle emissioni e contemporaneamente, l'aumento dell'efficienza. Ad esempio, il potente motore dell'ET42 soddisfa la normativa sulle emissioni Fase V. L'escavatore è convincente anche in termini di facilità d'uso. Il lavoro è facile grazie al concetto operativo intuitivo e una visione perfetta del processo di lavoro.

### Punti di forza

- Protezione stelo flessibile
- Load Sensing Flow Sharing
- Vertical Digging System VDS+
- Cinematica a 3 punti
- Active Working Signal AWS

### Dati tecnici

#### ■ idraulica

Pressione idraulica di esercizio	245,0 bar
Pompa idraulica	Pompa a pistoni assiali
Portata standard max.	90,0 l/min

#### ■ Valori meccanici di rendimento

Numero di giri nominale	36,0 1/min
Velocità di marcia	4,8 km/h

#### ■ Valori meccanici

Lunghezza	5.594,0 mm
Larghezza	1.750,0 mm
Altezza	2.608,0 mm
Peso	3.817,00 kg
Peso d'esercizio (min.-max.)	4.032,0 - 5.206,0 kg
Profondità di scavo (max.)	3.544,0 mm

#### ■ Motore a scoppio

Raffreddamento	Raffreddamento ad acqua
----------------	-------------------------

Modello di motore	Motore diesel
Cilindri	3,0
Cilindrata	1.662,0 cm <sup>3</sup>
Potenza nominale	32,5 kW
Numero di giri nominale	2.000,0 1/min
Valori limite dei gas di scarico	EU Stage V
Capacità batteria (valore nominale)	77,0 Ah
Produttore del motore	Perkins
Designazione del motore	403J-E17T

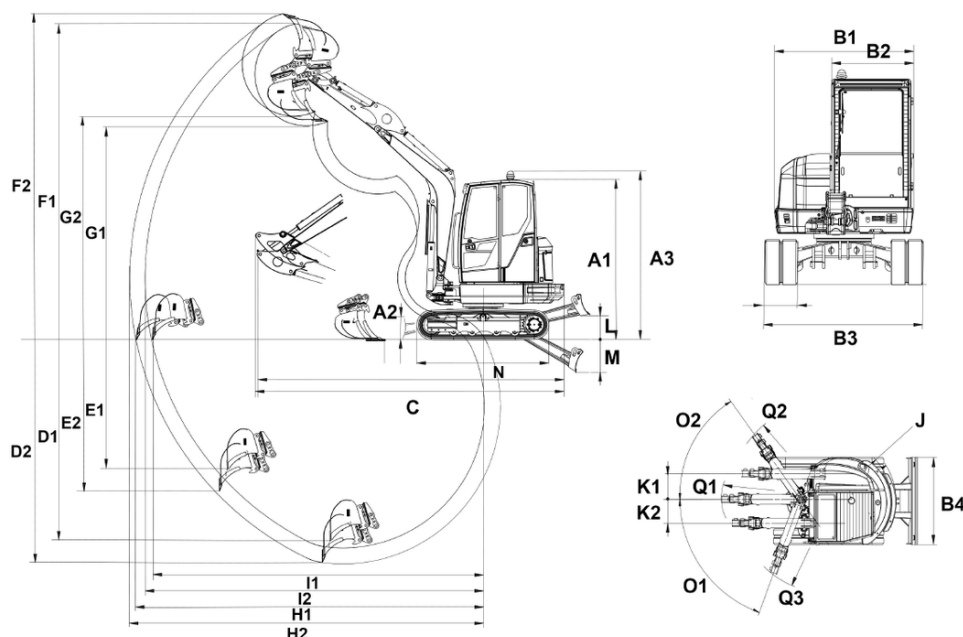
#### ■ Dati caratteristici ambientali

Classe di protezione	Fase V
Potenza acustica LWA, misurata	97,0 dB(A)
Potenza acustica LWA, garantita	97,0 dB(A)

#### ■ Trasporto e stoccaggio

Peso di trasporto	3.817,0 kg
-------------------	------------

## Dimensioni



A1	Altezza con cabina	2.494 mm
A2	Altezza lama	360 mm
A3	Altezza totale con lampeggiante	2.608 mm
B1	Larghezza torretta	1.720 mm
B2	Larghezza cabina	980 mm
B3	Larghezza sottocarro	1.750 mm
B4	Larghezza lama	1.750 mm
C	Lunghezza di trasporto braccio penetratore corto	5.146 mm
	Lunghezza di trasporto braccio penetratore lungo	5.152 mm
D1	Profondità di scavo max., braccio penetratore corto	3.344 mm
D2	Profondità di scavo max., braccio penetratore lungo	3.544 mm
E1	Profondità a tuffo max., braccio penetratore corto	2.114 mm
E2	Profondità a tuffo max., braccio penetratore lungo	2.293 mm
F1	Altezza di scavo max., braccio penetratore corto	5.210 mm
F2	Altezza di scavo max., braccio penetratore lungo	5.340 mm
G1	Altezza di scarico max., braccio penetratore corto	3.573 mm
G2	Altezza di scarico max., braccio penetratore lungo	3.703 mm
H1	Raggio di scavo max., braccio penetratore corto	5.489 mm
H2	Raggio di scavo max., braccio penetratore lungo	5.678 mm
I1	Sbraccio al suolo max., braccio penetratore corto	5.376 mm
I2	Sbraccio al suolo max., braccio penetratore lungo	5.570 mm
J	Raggio di rotazione posteriore	1.335 mm
K1	Spostamento del braccio max. (al centro del cucchiaio lato destro)	493 mm
K2	Spostamento del braccio max. (al centro del cucchiaio lato sinistro)	532 mm
L	Altezza di sollevamento max. (lama sopra al piano orizzontale)	418 mm
M	Profondità di scavo max. (lama sotto al piano orizzontale)	563 mm
N	Lunghezza carrello	2.198 mm
O1	Angolo di rotazione max (sistema braccio a sinistra)	70 °
O2	Angolo di rotazione max (sistema braccio a destra)	55 °
Q1	Raggio di rotazione del braccio al centro	2.175 mm
Q2	Raggio di rotazione del braccio a destra	2.061 mm
Q3	Raggio di rotazione del braccio a sinistra	1.820 mm