

DW 90

Dumper Gommati



**WACKER
NEUSON**
all it takes!



Imbattibile sul fuoristrada

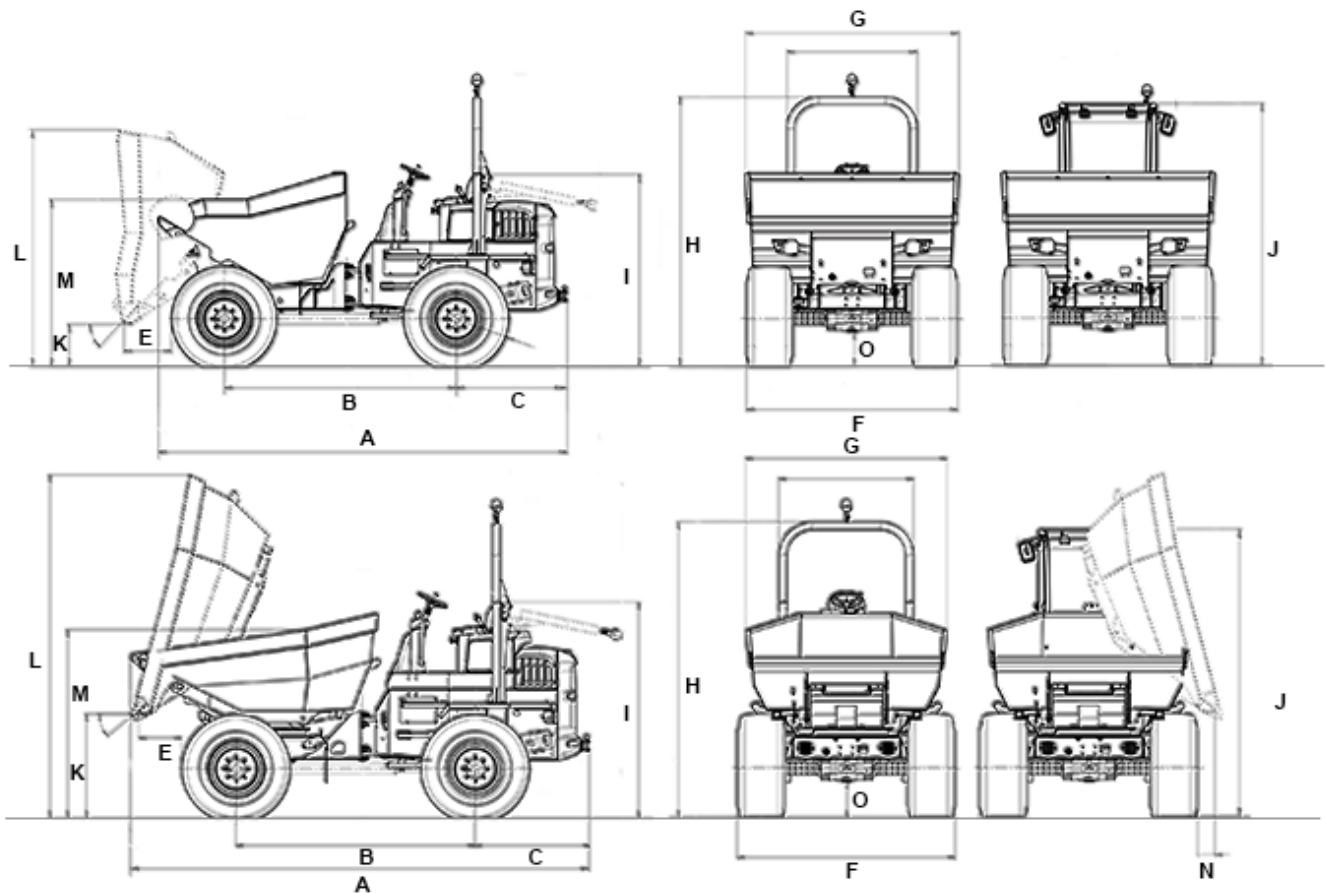
I terreni irregolari sono l'area di applicazione in cui il dumper gommato è più a proprio agio. In queste condizioni i suoi punti di forza vengono sfruttati al meglio: trasmissione integrale idrostatica con modalità ECO, eccezionali capacità fuori strada ed estrema capacità ascensionale, abbinata a diverse versioni del cassone e un freno di stazionamento a molla esente da usura.

- Trasmissione a quattro ruote motrici idrostatica esente da manutenzione.
- Ottima capacità ascensionale
- Cassone a scarico girevole opzionale franco fabbrica
- Carico utile massimo 9.000 kg
- Per il massimo comfort. Con sistema di aria condizionata opzionale

DW 90 Specifiche tecniche

	cassone a scarico anteriore	cassone a scarico girevole
Dati d'esercizio		
Carico utile kg	9.000	9.000
Peso di trasporto ROPS kg	5.232	5.664
Peso di trasporto Cabina kg	5.432	5.864
Peso d'esercizio ROPS kg	5.314	5.746
Peso d'esercizio Kabine kg	5.514	5.946
Capacità del cassone raso l	3.750	3.300
Capacità del cassone colmo l	4.550	4.400
Capacità del cassone volume acqua l	2.400	2.060
Dati del motore		
Produttore del motore	Perkins	Perkins
Modello di motore	854F	854F
Motore	turbo diesel a 4 cilindri con raffreddamento ad acqua incl. intercooler	turbo diesel a 4 cilindri con raffreddamento ad acqua incl. intercooler
Potenza del motore Conformità ISO 3046/1 kW	55	55
Norme di emissione fase	3b	3b
Cilindrata cm ³	3.400	3.400
Numero di giri del motore 1/min	2500	2500
Emissioni	Livello 3b/Tier 4 final	Livello 3b/Tier 4 final
Trazione	4WD, idrostatico incl. modalità ECO	4WD, idrostatico incl. modalità ECO
Velocità di avanzamento km/h	25	25
Angolo di piega °	29	29
Angolo di oscillazione °	11	11
Raggio di sterzata mm	6.000	6.550
Capacità ascensionale %	50	50
Pneumatici	500/60-22,5	500/60-22,5
Lu x La x H mm	4760 x 2465 x 3165	5185 x 2465 x 2545
Pompa dello sterzo	Pompa a pistoni assiali	Pompa a pistoni assiali
Portata l/min	152	152
Pressione d'esercizio bar	450	450
Pompa di servizio	Pompa idraulica	Pompa idraulica
Portata l/min	68	68
Pressione d'esercizio bar	235	235
Capacità del serbatoio l	83	83

DW 90 Dimensioni



		cassone a scarico anteriore	cassone a scarico girevole
A	Lunghezza totale	4.762 mm	5.185 mm
B	Passo	2.700 mm	2.700 mm
C	Sporgenza posteriore	1.292 mm	1.292 mm
E	Distanza di scarico	556 mm	482 mm
F	Larghezza	2.463 mm	2.463 mm
G	Larghezza del cassone	2.493 mm	2.273 mm
H	Altezza ROPS	3.163 mm	3.353 mm
I	Altezza ROPS inclinato	2.354 mm	2.544 mm
J	Altezza Cabina	3.053 mm	3.243 mm
K	Altezza di scarico mass.	495 mm	1.169 mm
L	Altezza del cassone inclinata	2.756 mm	3.867 mm
M	Altezza del cassone non inclinata	1.949 mm	2.121 mm
N	Distanza di scarico laterale		188 mm
O	Distanza da terra	406 mm	406 mm
--	Angolo di scarico	47 °	40 °

Nota: La disponibilità dei prodotti può variare da paese a paese. E' possibile che le informazioni / prodotti non siano disponibili nel vostro paese. Le informazioni più dettagliate sulla potenza del motore sono riportate nelle istruzioni per l'uso. La potenza in uscita effettiva può variare a seconda delle condizioni d'esercizio specifiche. L'azienda si riserva il diritto di errori ed omissioni. Immagini simili.
Copyright © 2020 Wacker Neuson SE.