

DW15e

Dumper Gommati



**WACKER
NEUSON**
all it takes!



Il dumper gommato elettrico con trazione integrale

A zero emissioni grazie alla trazione elettrica ma con gli stessi parametri prestazionali del modello tradizionale 1501, questo è il dumper gommato zero emission DW15e. La trazione elettrica rende questa macchina il supporto ideale per la movimentazione di materiale quando è richiesta l'assenza di emissioni di gas di scarico o acustiche come nelle aree del centro storico o in ambienti chiusi. La trazione integrale rende il DW15e un compagno ideale su terreni irregolari o in pendenza. Il giunto articolato si adatta a qualsiasi irregolarità fornendo così la necessaria stabilità. Il roll bar pieghevole e le dimensioni ridotte lo rendono imbattibile durante il trasporto.

- Dimensioni ridotte e alte prestazioni, equivalenti al nostro dumper tradizionale 1501
- Emissioni acustiche estremamente ridotte - ideale per le zone sensibili al rumore
- Due motori elettrici singoli, uno per la trazione e uno per l'idraulica di lavoro
- Recupero dell'energia durante la frenata e in discesa
- Sempre al sicuro con il segnale acustico di retromarcia, il lampeggiante rotante e gli specchietti esterni

DW15e Specifiche tecniche

Cassone a scarico alto Cassone a scarico girevole

Dati d'esercizio

Carico utile kg	1.500	1.500
Peso di trasporto max. kg	1.950	1.900
Peso d'esercizio max. kg	3.525	3.475
Capacità del cassone livello I	650	650
Capacità del cassone colmo I	800	800
Capacità del cassone misura acqua I	420	325

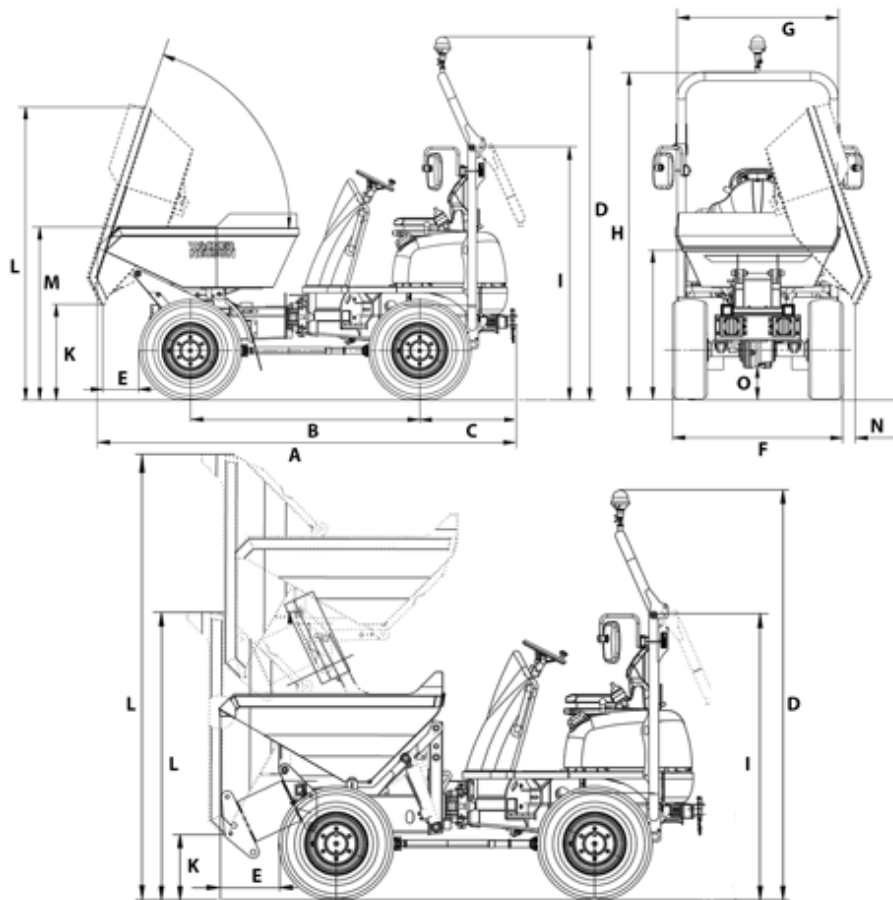
Dati del motore

Potenza del motore conformità ISO 3046/1 kW	9	9
Motore di sollevamento - potenza kW	9	9
Numero di giri del motore 1/min	2500	2500
Motore di trazione - potenza kW	6,5	6,5
Numero di giri del motore 1/min	6000	6000
Velocità di avanzamento max. km/h	14	14
Angolo di oscillazione °	15	15
Raggio di sterzata mm	3.650	3.650
Lu x La x H mm	3.300 x 1.322 x 2.550	3.300 x 1.322 x 2.550
Pompa dello sterzo	pompa idraulica	pompa idraulica
Portata l/min	10	10
Pressione d'esercizio bar	140	140
Pompa di servizio	pompa idraulica	pompa idraulica
Portata l/min	11,4	11,4
Pressione d'esercizio bar	175	175
Emissioni acustiche (LwA) dB(A)	86,2	86,2
Livello di pressione acustica indicato LpA Kabine dB(A)	58	58

Batteria

Tipo di batteria	48V 3 TCSV 300	48V 3 TCSV 300
Peso della batteria (± 5 %) kg	470	470
Capacità nominale K5 Ah	300	300
Tempo di ricarica h	8	8
Durata min. h	3,5	3,5
Durata max. h	6,5	6,5
Batteria V	48	48

DW15e Dimensioni



		Cassone a scarico alto	Cassone a scarico girevole
A	Lunghezza totale	3.300 mm	3.214 mm
B	Passo	1.755 mm	1.755 mm
C	Sporgenza posteriore	746 mm	746 mm
D	Altezza	2.777 mm	2.777 mm
E	Distanza di scarico	375 mm	296 mm
F	Larghezza	1.304 mm	1.304 mm
G	Larghezza del cassone	1.198 mm	1.260 mm
H	Altezza ROPS	2.535 mm	2.535 mm
I	Altezza ROPS inclinato	1.956 mm	1.956 mm
K	Altezza di scarico mass.	445 mm	740 mm
L	Altezza del cassone rovesciato	1.966 mm	2.276 mm
L	Altezza del cassone Cassone a scarico alto sollevato	3.038 mm	
M	Altezza del cassone	1.308 mm	1.181 mm
N	Distanza di scarico laterale		118 mm
O	Distanza da terra	252 mm	252 mm
-	Angolo di scarico		72 °

Nota: La disponibilità dei prodotti può variare da paese a paese. E' possibile che le informazioni / prodotti non siano disponibili nel vostro paese. Le informazioni più dettagliate sulla potenza del motore sono riportate nelle istruzioni per l'uso. La potenza in uscita effettiva può variare a seconda delle condizioni d'esercizio specifiche. L'azienda si riserva il diritto di errori ed omissioni. Immagini simili.
Copyright © 2020 Wacker Neuson SE.