

DV60

Dual View Dumper



**WACKER
NEUSON**
all it takes!



Dual View definisce nuovi standard per una visuale senza limiti in ogni situazione.

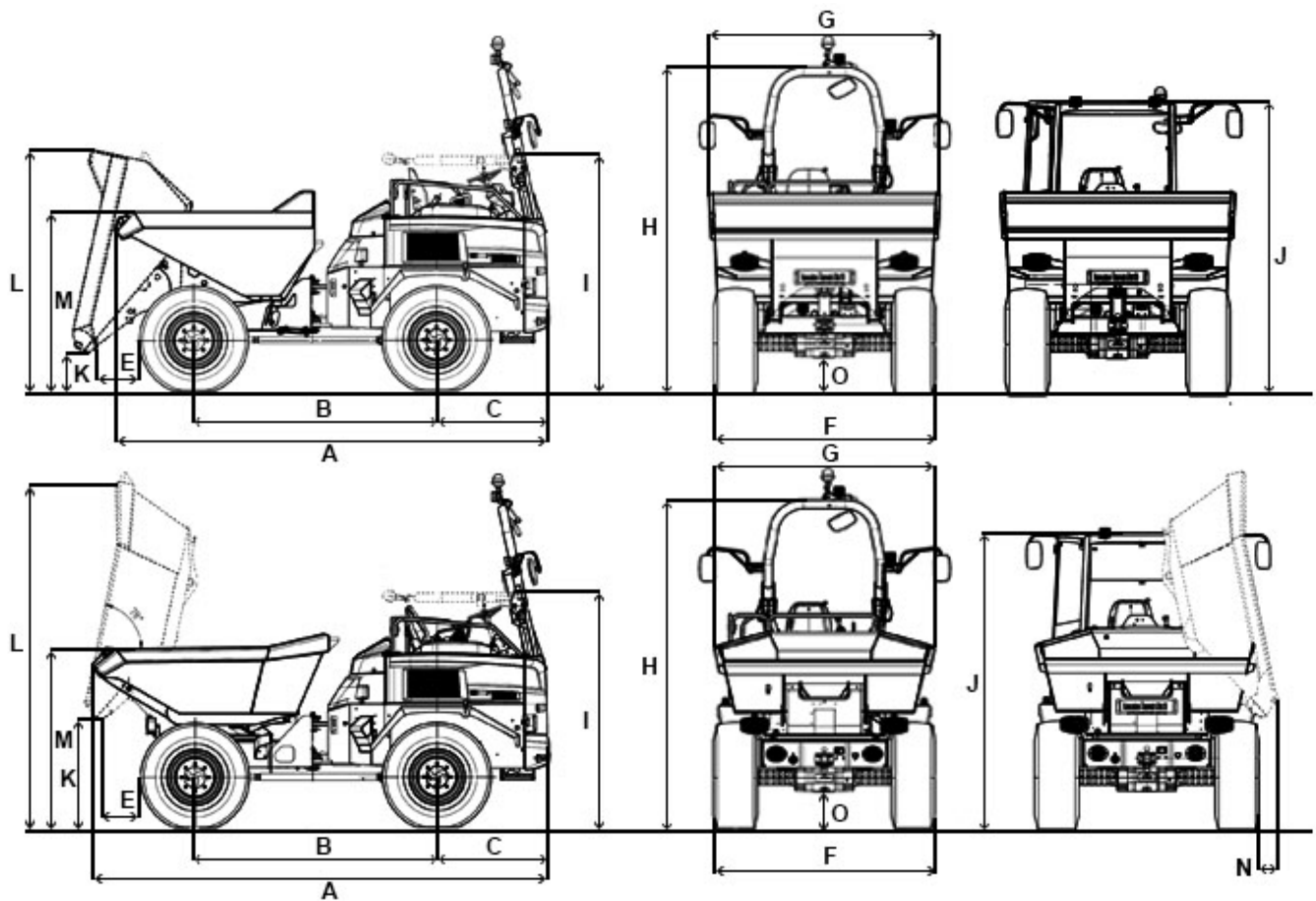
Il principio della cabina del conducente consente all'operatore di girare il sedile e la console a 180 gradi per determinare la direzione di vista e guida. La rotazione può essere comodamente eseguita dal sedile dell'operatore semplicemente sbloccando la console del sedile e ruotandola.

- Posizione di guida rialzata, posizione di lavoro rialzata
- Trazione idrostatica
- Maggiore comodità d'uso grazie alla console ergonomica girevole
- Cabina comfort

DV60 Specifiche tecniche

	Cassone a scarico frontale	Cassone a scarico girevole
Dati d'esercizio		
Carico utile kg	6.000	6.000
Peso di trasporto standard components kg	4.002	4.209
Peso di trasporto kg	4.002 - 4.327	4.209 - 4.534
Peso d'esercizio kg	4.148 - 4.473	4.355 - 4.680
Capacità del cassone - corsa l	2.700	2.350
Capacità del cassone - colmo l	3.600	3.150
Capacità del cassone - misura acqua l	1.900	1.600
Dati del motore		
Produttore del motore	DEUTZ	DEUTZ
Modello di motore	TD2.9 L4	TD2.9 L4
Motore	motore turbo diesel a 4 cilindri con raffreddamento ad acqua	motore turbo diesel a 4 cilindri con raffreddamento ad acqua
Potenza del motore kW	55,4	55,4
Cilindrata cm ³	2.900	2.900
Numero di giri del motore 1/min	2200	2200
Emissioni	livello 3b / Tier IV final	livello 3b / Tier IV final
Trazione	4WD / idrostatico	4WD / idrostatico
Velocità di avanzamento max. km/h	30	30
Angolo di piega °	29	29
Angolo di oscillazione °	11	11
Raggio di sterzata mm	6.100	5.980
Capacità ascensionale %	55	55
Pneumatici	405/70-20	405/70-20
Lu x La x H mm	4.450 / 2.230 / 3.300	4.450 / 2.230 / 3.300
Pompa dello sterzo	pompa a pistoni assiali	pompa a pistoni assiali
Portata l/min	123	123
Pressione d'esercizio bar	480	480
Pompa di servizio	pompa a ingranaggi	pompa a ingranaggi
Portata l/min	70,2	70,2
Pressione d'esercizio bar	240	240
Capacità del serbatoio l	80	80
Emissioni acustiche (LwA) dB(A)	101	101

DV60 Dimensioni



		Cassone a scarico frontale	Cassone a scarico girevole
A	Lunghezza totale ROPS	4.448 mm	4.699 mm
A	Lunghezza totale Cabina	4.448 mm	4.699 mm
B	Passo	2.485 mm	2.485 mm
C	Sporgenza posteriore	1.157 mm	1.157 mm
E	Distanza di scarico	565 mm	456 mm
F	Larghezza	2.230 mm	2.230 mm
G	Larghezza del cassone	2.328 mm	2.218 mm
H	Altezza ROPS	3.377 mm	3.377 mm
I	Altezza ROPS inclinato	2.400 mm	2.400 mm
J	Altezza Cabina	2.940 mm	2.940 mm
K	Altezza di scarico mass.	385 mm	1.100 mm
L	Altezza del cassone inclinato	2.463 mm	3.639 mm
M	Altezza del cassone	1.828 mm	1.981 mm
N	Distanza di scarico verso il lato		69 mm
O	Distanza da terra	370 mm	370 mm
-	Angolo di scarico	50 °	48 °

Nota: La disponibilità dei prodotti può variare da paese a paese. E' possibile che le informazioni / prodotti non siano disponibili nel vostro paese. Le informazioni più dettagliate sulla potenza del motore sono riportate nelle istruzioni per l'uso. La potenza in uscita effettiva può variare a seconda delle condizioni d'esercizio specifiche. L'azienda si riserva il diritto di errori ed omissioni. Immagini simili.
Copyright © 2020 Wacker Neuson SE.