

DV100

Dual View Dumper



**WACKER
NEUSON**
all it takes!



Dual View consente una chiara visuale in ogni direzione

Con la rotazione a 180° dell'intera console di comando e del sedile, DV100 Dual View definisce nuovi standard in termini di sicurezza per l'operatore e in cantiere, flessibilità ed efficienza economica. Inoltre, nella movimentazione del materiale, con la capacità del cassone di circa 4.750 l, permette di spostare notevoli quantità di materiale.

- Posizione di guida rialzata, posizione di lavoro rialzata
- Trazione idrostatica
- Maggiore comodità d'uso grazie alla console ergonomica girevole
- Cabina comfort

DV100 Specifiche tecniche

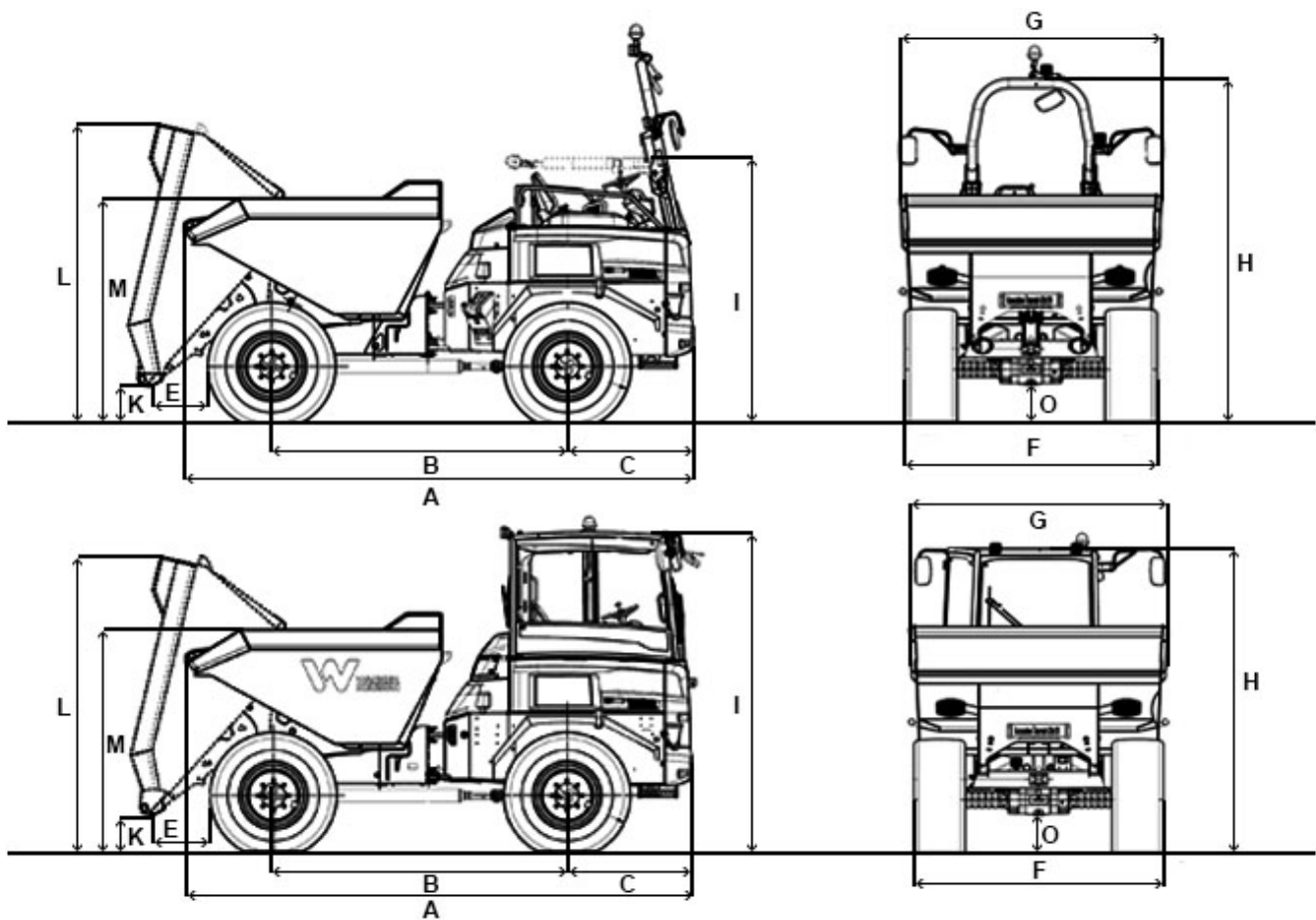
Dati d'esercizio

Carico utile	10.000 kg
Peso di trasporto	4.570 kg
Peso di trasporto	4.570 - 4.895 kg
Peso d'esercizio	4.716 - 5.041 kg
Capacità del cassone - corsa	4.150 l
Capacità del cassone - colmo	5.000 l
Capacità del cassone - misura acqua	2.550 l

Dati del motore

Produttore del motore	DEUTZ
Modello di motore	4L
Motore	motore turbo diesel a 4 cilindri con raffreddamento ad acqua
Potenza del motore	55,4 kW
Cilindrata	2.900 cm ³
Numero di giri del motore	2200 1/min
Emissioni	livello 3b / Tier IV final
Trazione	4WD / idrostatico
Velocità di avanzamento max.	30 km/h
Angolo di piega	28,3 °
Angolo di oscillazione	11 °
Raggio di sterzata	6.765 mm
Capacità ascensionale	50 %
Pneumatici	500/60-22,5
Lu x La x H	4.660 / 2.420 / 3.310 mm
Pompa dello sterzo	pompa a pistoncini assiali
Portata	123 l/min
Pressione d'esercizio	480 bar
Pompa di servizio	pompa a ingranaggi
Portata	70,2 l/min
Pressione d'esercizio	240 bar
Capacità del serbatoio	80 l
Emissioni acustiche (LwA)	101 dB(A)

DV100 Dimensioni



Cassone a scarico frontale

A	Lunghezza totale ROPS	4.660 mm
A	Lunghezza totale Cabina	4.660 mm
B	Passo	2.700 mm
C	Sporgenza posteriore ROPS	1.157 mm
E	Distanza di scarico	549 mm
F	Larghezza	2.420 mm
G	Larghezza del cassone	2.504 mm
H	Altezza ROPS	3.382 mm
I	Altezza ROPS inclinato	2.405 mm
J	Altezza Cabina	2.945 mm
K	Altezza di scarico mass.	326 mm
L	Altezza del cassone inclinata	2.723 mm
M	Altezza del cassone non inclinata	2.041 mm
O	Distanza da terra	358 mm
-	Angolo di scarico	48 °

Nota: La disponibilità dei prodotti può variare da paese a paese. E' possibile che le informazioni / prodotti non siano disponibili nel vostro paese. Le informazioni più dettagliate sulla potenza del motore sono riportate nelle istruzioni per l'uso. La potenza in uscita effettiva può variare a seconda delle condizioni d'esercizio specifiche. L'azienda si riserva il diritto di errori ed omissioni. Immagini simili.
Copyright © 2020 Wacker Neuson SE.