

# DT23

## Dumper Cingolati



**WACKER  
NEUSON**  
*all it takes!*



### Dumper cingolato potente ed efficiente

Potente in azione, delicato sul terreno e senza limiti nel fuoristrada: il DT23 è in grado di gestire facilmente ogni attività, agile e potente allo stesso momento. L'idraulica ausiliaria opzionale per la trazione di guida a due fasi e il collegamento di dispositivi esterni come martelli o pinze garantiscono la versatilità totale in ogni cantiere. La trazione di guida idrostatica di precisione consente anche gli utenti inesperti di manovrare il dumper in modo facile e veloce. Grazie ai componenti perfettamente bilanciati, il DT23 offre diversi punti di forza, come la trazione avanzata con una tecnologia semplice, priva di elettronica, per una manutenzione immediata.

- Il baricentro basso aumenta la stabilità e garantisce una capacità ascensionale fino a 36°
- Lunghi intervalli di manutenzione, facili da seguire grazie al contatore di esercizio
- Funzionamento sicuro grazie al roll bar pieghevole e alle luci di lavoro con certificazione ROPS di serie
- Franco da terra elevato per l'utilizzo su terreni irregolari
- Guida semplificata grazie alla intuitiva leva di comando

## DT23 Specifiche tecniche

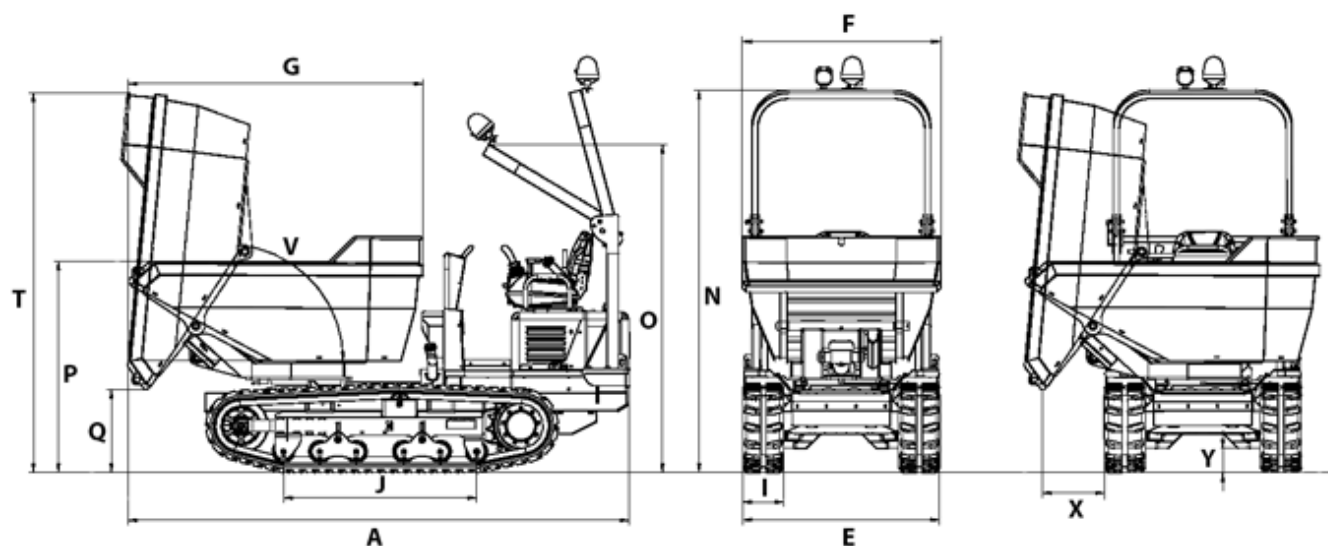
### Dati d'esercizio

Peso di trasporto	2.285 kg
Carico utile max.	2.300 kg
Capacità del cassone livello	1.100 l
Capacità del cassone colmo	1.400 l
Lu x La x H	3.304 x 1.300 x 2.523 mm

### Dati del motore

Produttore del motore	Kubota
Modello di motore	Motore diesel V-1505
Potenza del motore	18,5 kW
con un numero di giri	2.300 1/min
Velocità di avanzamento 1	3,7 km/h
Velocità di avanzamento 2	7,5 km/h
Pompa di servizio	2 pompe variabili
Portata massima	41 + 41 l/min
Pompa di servizio	1 pompa idraulica
Portata	24 l/min
Capacità ascensionale	27 %
Capacità del serbatoio carburante	26 l
Tensione	12 V
Batteria	60 Ah

## DT23 Dimensioni



		Cassone a scarico girevole
A	Lunghezza (senza predellino)	3.304 mm
E	Larghezza sottocarro	1.300 mm
F	Larghezza del cassone	1.312 mm
G	Lunghezza del cassone	1.945 mm
I	Larghezza dei pattini Cingolo	270 mm
J	Lunghezza catene di contatto con il suolo	1.275 mm
N	Altezza sul roll bar ROPS	2.523 mm
O	Altezza sul roll bar ROPS (piegato)	2.163 mm
P	Altezza del bordo anteriore del cassone	1.393 mm
Q	Altezza di scarico mass.	547 mm
T	Altezza max., cassone sollevato	2.505 mm
V	Angolo di scarico cassone	85 °
X	Distanza di scarico laterale	408 mm
Y	Distanza da terra	160 mm

Nota: La disponibilità dei prodotti può variare da paese a paese. E' possibile che le informazioni / prodotti non siano disponibili nel vostro paese. Le informazioni più dettagliate sulla potenza del motore sono riportate nelle istruzioni per l'uso. La potenza in uscita effettiva può variare a seconda delle condizioni d'esercizio specifiche. L'azienda si riserva il diritto di errori ed omissioni. Immagini simili.  
Copyright © 2020 Wacker Neuson SE.