

DT10e

Dumper Cingolati



**WACKER
NEUSON**
all it takes!



Dumper elettrici

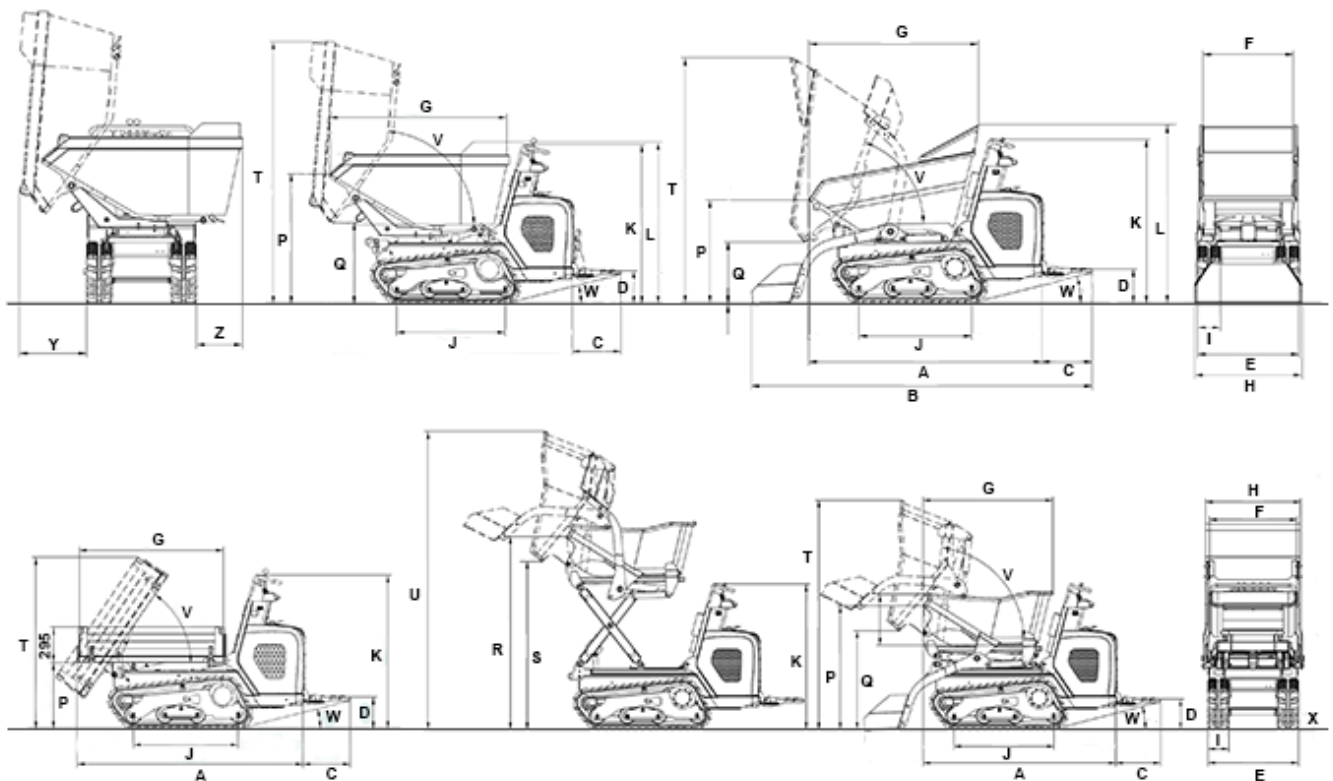
Nei centri urbani o in ambienti chiusi: con il DT10e ad alimentazione completamente elettrica potrete lavorare ovunque in totale assenza di emissioni. Inoltre, la macchina sorprende con la sua compattezza grazie alla quale è possibile attraversare qualsiasi porta standard.

- Trasmissione elettrica al 100%
- 0 % emissioni
- Estrema praticità: 2 gruppi di batterie, compreso il caricabatterie, integrato nella macchina
- Stabile anche in posizione inclinata grazie alle batterie montate in posizione ribassata
- Minori costi di assistenza ed energia grazie al sistema di trazione elettrica

DT10e Specifiche tecniche

	Cassone a scarico frontale	Cassone a scarico alto
Dati d'esercizio		
Peso di trasporto kg	815	
Peso di trasporto con dispositivo autocaricante kg	865	995
Carico utile max. kg	1.000	550
Capacità del cassone raso l	367	240
Capacità del cassone colmo l	427	280
Lu x La x H mm	2.248 x 830 x 1.270	2.208 x 790 x 1.270
Dati del motore		
Potenza del motore motore elettrico kW	5,5	5,5
Velocità di avanzamento max. km/h	4	4
Capacità ascensionale max. %	36	36
Capacità Ah	143	143
Tensione V	80	80

DT10e Dimensioni



		Cassone a scarico frontale	Cassone a scarico alto
A	Lunghezza (senza predellino)	1.803 mm	1.685 mm
B	Lunghezza con sistema autocaricante (senza predellino)	2.248 mm	2.208 mm
C	Lunghezza predellino	392 mm	392 mm
D	Altezza sopra predellino	265 mm	265 mm
E	Larghezza sottocarro	830 mm	790 mm
F	Larghezza del cassone	790 mm	764 mm
G	Lunghezza del cassone	1.320 mm	1.134 mm
H	Larghezza con sistema autocaricante	830 mm	830 mm
I	Larghezza dei pattini	180 mm	180 mm
J	Lunghezza altezza	875 mm	875 mm
K	Altezza sopra console di comando	1.270 mm	1.270 mm
L	Altezza	1.445 mm	
P	Altezza del bordo anteriore cassone	801 mm	1.083 mm
Q	Altezza di scarico mass.	474 mm	863 mm
R	Altezza		1.688 mm
S	Altezza di scarico mass.		1.467 mm
T	Altezza cassone sollevato	1.905 mm	2.003 mm
U	Altezza		2.610 mm
V	Angolo di scarico	70 °	82 °

W	Angolo di rollio posteriore predellino	14 °	15 °
X	Distanza da terra	184 mm	128 mm

Nota: La disponibilità dei prodotti può variare da paese a paese. E' possibile che le informazioni / prodotti non siano disponibili nel vostro paese. Le informazioni più dettagliate sulla potenza del motore sono riportate nelle istruzioni per l'uso. La potenza in uscita effettiva può variare a seconda delle condizioni d'esercizio specifiche. L'azienda si riserva il diritto di errori ed omissioni. Immagini simili.
Copyright © 2020 Wacker Neuson SE.