

DT10

Dumper Cingolati



**WACKER
NEUSON**
all it takes!



La vostra attrezzatura professionale

Il dumper cingolato DT10 di Wacker Neuson garantisce una guida assolutamente sicura e confortevole grazie ad un elevato livello di stabilità e silenziosità. Anche per superare i cordoli, questa macchina è il vostro miglior partner in spazi ristretti.

- Funzionamento facile e pratico grazie alla trazione completamente idrostatica.
- Il design robusto dei cingoli garantisce durata e bassa usura.
- Il cofano motore monoscocca e il layout ottimizzato dei punti di manutenzione facilitano la manutenzione quotidiana.
- I cingoli in gomma e la distribuzione ottimale del peso riducono la pressione sul terreno e prevengono danni alle superfici fragili.
- Dimensioni ultra compatte ideali per spazi di lavoro ridotti e passaggi stretti; grande altezza da terra.

DT10 Specifiche tecniche

Cassone a scarico frontale Cassone a scarico alto Piattaforma cassone a scarico frontale Cassone a scarico girevole

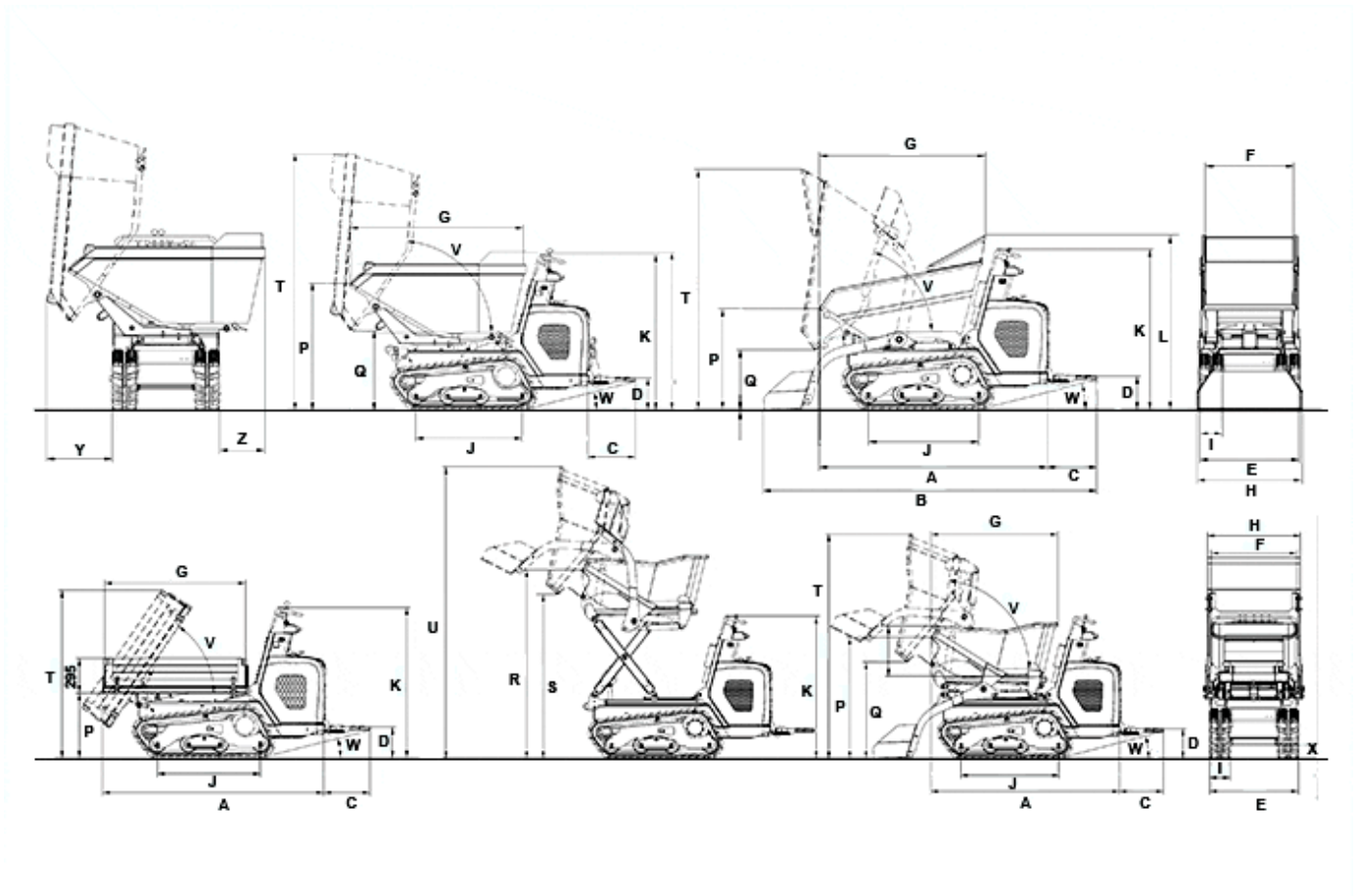
Dati d'esercizio

Peso di trasporto kg	630	740	590	775
Peso di trasporto SLE kg	695	820		
Carico utile max. kg	1.000	550	1.000	1.000
Capacità del cassone raso l	367	240	300	431
Capacità del cassone colmo l	427	280	210	460
Lu x La x H mm	1.823 x 830 x 1.280	1.684 x 830 x 1.280	1.882 x 806 x 1.280	1.960 x 700 x 1.280

Dati del motore

Potenza del motore Diesel kW	9,7	9,7	9,7	9,7
con un numero di giri 1/min	3.600	3.600	3.600	3.600
Velocità di avanzamento km/h	4	4	4	4
Capacità ascensionale %	36	36	36	36
Capacità del serbatoio carburante l	9,7	9,7	9,7	9,7

DT10 Dimensioni



	Cassone a scarico girevole	Cassone a scarico frontale	Cassone a scarico alto
A	Lunghezza (senza pannello postazione utente) 1.800 mm	1.684 mm	1.960 mm
B	Lunghezza con sistema autocaricante (senza pannello postazione utente) 2.267 mm	2.240 mm	1.882 mm
C	Lunghezza pannello postazione utente 393 mm	393 mm	393 mm
D	Altezza sopra pannello postazione 265 mm	265 mm	265 mm
E	Larghezza sottocarro 790 mm	790 mm	790 mm
F	Larghezza del cassone 700 mm	764 mm	806 mm
G	Lunghezza del cassone 1.320 mm	1.134 mm	1.427 mm
H	Larghezza con sistema autocaricante 830 mm	830 mm	
I	Larghezza dei pattini		

		180 mm	180 mm	180 mm	180 mm
J	Lunghezza altezza	875 mm	875 mm	875 mm	875 mm
K	Altezza sopra console di comando	1.280 mm	1.280 mm	1.280 mm	1.280 mm
L	Altezza	1.365 mm		1.301 mm	
P	Altezza del bordo anteriore cassone	804 mm	1.076 mm	1.045 mm	849 mm
Q	Altezza di scarico mass.	474 mm	868 mm	650 mm	256 mm
R	Altezza		1.688 mm		
S	Altezza di scarico mass.		1.467 mm		
T	Altezza cassone sollevato	1.905 mm	2.009 mm	2.112 mm	1.430 mm
U	Altezza		2.610 mm		
V	Angolo di scarico	70 °	82 °	85 °	56 °
W	Angolo di rollio posteriore pannello postazione utente	14 °	14 °	14 °	14 °
Y	Distanza di scarico	487 mm			
X	Distanza da terra	172 mm	160 mm	172 mm	160 mm
Z	Sporgenza posteriore	337 mm			

Nota: La disponibilità dei prodotti può variare da paese a paese. E' possibile che le informazioni / prodotti non siano disponibili nel vostro paese. Le informazioni più dettagliate sulla potenza del motore sono riportate nelle istruzioni per l'uso. La potenza in uscita effettiva può variare a seconda delle condizioni d'esercizio specifiche. L'azienda si riserva il diritto di errori ed omissioni. Immagini simili.
Copyright © 2020 Wacker Neuson SE.