

# DT08

## Dumper Cingolati



**WACKER  
NEUSON**  
*all it takes!*



### Il professionista della flotta a noleggio

Il dumper cingolato di Wacker Neuson DT08 può essere manovrato su qualsiasi superficie con estrema accuratezza grazie alle dimensioni compatte e al comando di precisione. Il carico utile di 800 kg e la larghezza di soli 79 cm fanno del DT08 l'aggiunta ideale per qualsiasi flotta a noleggio.

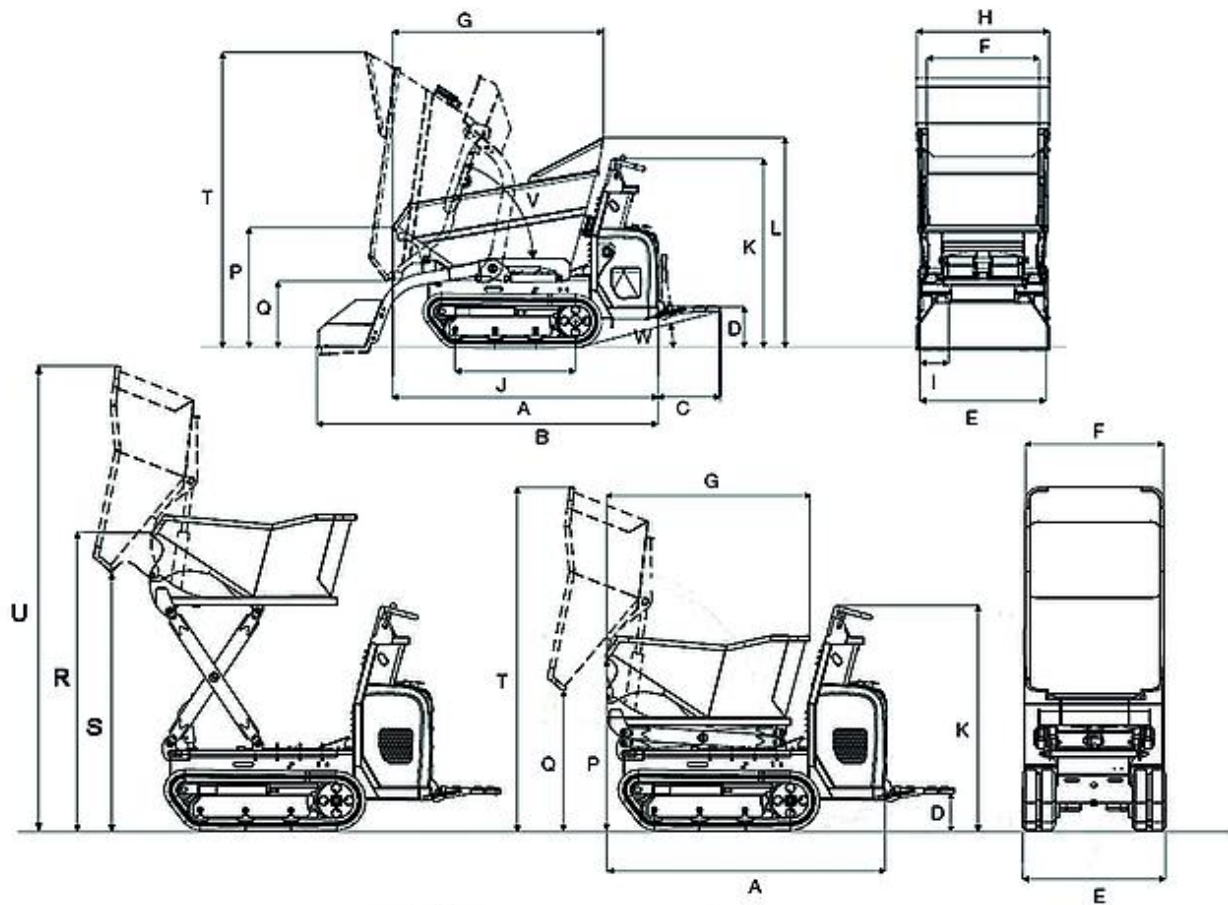
- La trazione idrostatica consente un uso semplice e confortevole; potenti motori (a benzina o diesel).
- Il robusto design dei cingoli assicura una prolungata vita utile con usura e consumo ridotti.
- Ottimo rapporto tra ridotto peso netto e massimo carico utile.
- Dimensioni compatte (79 cm), ideali per il lavoro in spazi ristretti e al passaggio attraverso porte standard; elevata altezza dal suolo.
- I cingoli in gomma e la distribuzione ottimale del peso riducono la pressione sul terreno e prevengono danni alle superfici fragili. Il sistema di raffreddamento realizzato su misura garantisce un funzionamento sicuro della macchina anche alle alte temperature.

## DT08 Specifiche tecniche

	Cassone a scarico frontale	Cassone a scarico alto
<b>Dati d'esercizio</b>		
Peso di trasporto - motore a benzina kg	520	580
Peso di trasporto mit SLE kg	590	
Peso di trasporto - motore diesel kg	560	625
Peso di trasporto mit SLE kg	630	
Carico utile max. kg	800	500
Capacità del cassone livello I	334	240
Capacità del cassone colmo* l	387	280
Lu x La x H * mm	1.660 x 790 x 1.203	1.545 x 790 x 1.240
<b>Dati del motore</b>		
Potenza del motore - motore a benzina kW	6,7	6,7
Potenza del motore - motore diesel kW	6,8	6,8
con un numero di giri 1/min	3.600	3.600
Velocità di avanzamento max. km/h	4	4
Capacità ascensionale %	36	36

\* Modello con cassone a scarico frontale

## DT08 Dimensioni



Cassone a scarico frontale

Cassone a scarico alto

A	Lunghezza (senza predellino)	1.660 mm	1.545 mm
B	Lunghezza con dispositivo autocaricante (senza predellino)	2.132 mm	
C	Lunghezza di predellino	388 mm	387 mm
D	Altezza su predellino	235 mm	234 mm
E	Larghezza Sottocarro	790 mm	790 mm
F	Larghezza del cassone	830 mm	764 mm
G	Lunghezza del cassone	1.320 mm	1.134 mm
H	Larghezza con dispositivo autocaricante	830 mm	
I	Larghezza dei pattini Cingolo	180 mm	180 mm
J	Lunghezza Cingolo	753 mm	753 mm
K	Altezza su console di comando	1.240 mm	1.240 mm
L	Altezza su protezione manuale cassone	1.313 mm	
P	Altezza del bordo anteriore del cassone	750 mm	964 mm
Q	Altezza di scarico mass.	420 mm	757 mm
R	Altezza del bordo anteriore del cassone se sollevato		1.646 mm
S	Altezza di scarico mass. del cassone a scarico alto se sollevato		1.426 mm
T	Altezza Max., cassone sollevato	1.845 mm	1.898 mm
U	Altezza Max., cassone a scarico alto sollevato		2.570 mm

V	Angolo di scarico Scarico cassone	72 °	82 °
W	Angolo di rollio posteriore Retrazione predellino	14 °	13 °
Y	Distanza da terra	110 mm	110 mm

Nota: La disponibilità dei prodotti può variare da paese a paese. E' possibile che le informazioni / prodotti non siano disponibili nel vostro paese. Le informazioni più dettagliate sulla potenza del motore sono riportate nelle istruzioni per l'uso. La potenza in uscita effettiva può variare a seconda delle condizioni d'esercizio specifiche. L'azienda si riserva il diritto di errori ed omissioni. Immagini simili.  
Copyright © 2020 Wacker Neuson SE.