

1501

Dumper Gommati



**WACKER
NEUSON**
all it takes!



Ulteriori opzioni

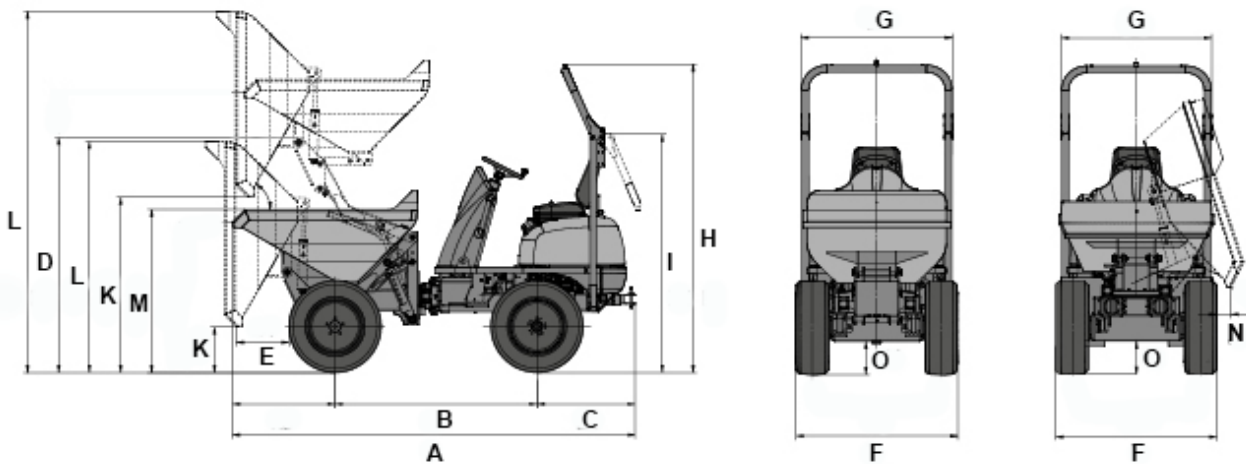
Il carico utile da 1.500 kg e il cassone a scarico girevole ottimizzano la serie e la gamma di applicazioni del dumper. Anche negli spazi ristretti, è possibile scaricare con precisione i materiali.

- Cassone a scarico alto (altezza di scarico 1,45 m); cassone a scarico girevole optional, carico utile massimo 1.500 kg.
- Trazione integrale Twin-Lock idrostatica.
- Velocità di movimentazione progressiva fino ad un massimo di 16 km/h.
- Ampio accesso per l'assistenza tecnica e alla manutenzione.
- Pannello di controllo chiaro con protezione delle gambe ampia e resistente.

1501 Specifiche tecniche

	Cassone a scarico alto	Cassone a scarico girevole
Dati d'esercizio		
Carico utile kg	1.500	1.500
Peso di trasporto kg	1.320	1.261
Capacità del cassone raso l	650	650
Capacità del cassone colmo l	800	800
Dati del motore		
Produttore del motore	Yanmar	Yanmar
Modello di motore	3TNV76	3TNV76
Motore	Diesel	Diesel
Potenza del motore conformità ISO 3046/1 kW	18,95	18,9
Norme di emissione fase	5	5
Cilindrata cm ³	1.116	1.116
Numero di giri del motore 1/min	3000	3000
Velocità di avanzamento km/h	16	16
Angolo di piega °	33	33
Angolo di oscillazione °	15	15
Raggio di sterzata mm	3.300	3.300
Capacità ascensionale %	50	50
Pneumatici	10,00/75-15	10,00/75-15
Lu x La x H mm	3300 x 1305 x 2550	3220 x 1305 x 2550
Pompa dello sterzo	pompa a pistoni assiali	pompa a pistoni assiali
Portata l/min	135	135
Pressione d'esercizio bar	360	360
Pompa di servizio	pompa idraulica	pompa idraulica
Portata l/min	25	25
Pressione d'esercizio bar	170	170
Capacità del serbatoio carburante l	20	20
Emissioni acustiche (LwA) dB(A)	101	101

1501 Dimensioni



		Cassone a scarico alto	Cassone a scarico girevole
A	Lunghezza totale	3.300 mm	3.220 mm
B	Passo	1.650 mm	1.700 mm
C	Sporgenza posteriore	810 mm	810 mm
D	Altezza	1.885 mm	
E	Distanza di scarico	400 mm	280 mm
F	Larghezza	1.350 mm	1.305 mm
G	Larghezza del cassone	1.225 mm	1.260 mm
H	Altezza ROPS	2.550 mm	2.550 mm
I	Altezza ROPS rovesciato	1.960 mm	1.960 mm
K	Altezza di scarico mass.	370 mm	680 mm
K	Altezza di scarico mass. Cassone a scarico alto sollevato	1.450 mm	
L	Altezza del cassone rovesciato	1.895 mm	2.250 mm
L	Altezza del cassone Cassone a scarico alto sollevato	2.975 mm	
M	Altezza del cassone	1.345 mm	1.300 mm
N	Distanza di scarico laterale		100 mm
O	Distanza da terra	260 mm	260 mm

Nota: La disponibilità dei prodotti può variare da paese a paese. E' possibile che le informazioni / prodotti non siano disponibili nel vostro paese. Le informazioni più dettagliate sulla potenza del motore sono riportate nelle istruzioni per l'uso. La potenza in uscita effettiva può variare a seconda delle condizioni d'esercizio specifiche. L'azienda si riserva il diritto di errori ed omissioni. Immagini simili.
Copyright © 2020 Wacker Neuson SE.