

# 1001

## Dumper Gommati



**WACKER  
NEUSON**  
*all it takes!*



### Il versatile dumper

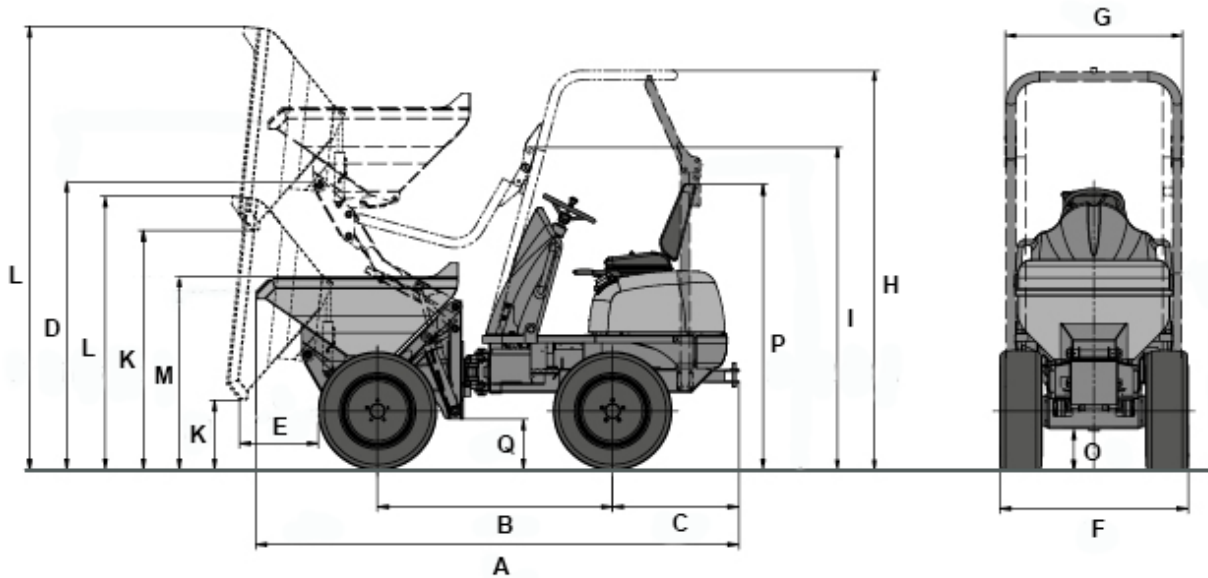
Trasporto rapido, sicuro e semplice anche sul più difficile dei terreni e altezza di scarico fino a 1,56 m... il dumper a trazione integrale 1001 è particolarmente versatile, agile ed estremamente robusto.

- Cassone a scarico alto (altezza di scarico 1,56 m); carico utile massimo 1000 kg.
- Dimensioni compatte, pneumatici stretti opzionali (larghezza macchina 990 mm).
- Trazione integrale Twin-Lock idrostatica; variazione continua di velocità fino a 14 km/h max.
- Ampio accesso per l'assistenza tecnica e alla manutenzione.
- Pannello di controllo chiaro con protezione delle gambe ampia e resistente.

## 1001 Specifiche tecniche

	Cassone a scarico alto	Stretto
<b>Dati d'esercizio</b>		
Carico utile kg	1.000	850
Peso di trasporto kg	1.215	1.150
Capacità del cassone raso l	415	415
Capacità del cassone colmo l	525	525
Capacità del cassone volume acqua l	275	275
<b>Dati del motore</b>		
Produttore del motore	Yanmar	Yanmar
Modello di motore	3TNV76	3TNV76
Motore	Diesel	Diesel
Potenza del motore conformità ISO 3046/1 kW	18,9	18,9
Norme di emissione fase	5	5
Cilindrata cm <sup>3</sup>	1.116	1.116
Numero di giri del motore 1/min	3000	
Velocità di avanzamento km/h	14	14
Angolo di piega °	33	33
Angolo di oscillazione °	15	15
Raggio di sterzata mm	3.200	3.200
Capacità ascensionale %	45	45
Pneumatici	10,00/75-15	6,00/16
Lu x La x H mm	3080 x 1180 x 2580	3080 x 990 x 2580
Pompa dello sterzo	Pompa a pistoni assiali	Pompa a pistoni assiali
Portata l/min	84	84
Pressione d'esercizio bar	360	360
Pompa di servizio	Pompa idraulica	Pompa idraulica
Portata l/min	25	25
Pressione d'esercizio bar	170	170
Capacità del serbatoio carburante l	15	15
Emissioni acustiche (LwA) dB(A)	101	101

## 1001 Dimensioni



		Cassone a scarico alto	Stretto
A	Lunghezza totale	3.080 mm	3.080 mm
B	Passo	1.500 mm	1.500 mm
C	Sporgenza posteriore	810 mm	810 mm
D	Altezza	1.825 mm	1.825 mm
E	Distanza di scarico	510 mm	510 mm
F	Larghezza veicolo	1.180 mm	990 mm
G	Larghezza del cassone	990 mm	990 mm
H	Altezza ROPS	2.580 mm	2.580 mm
I	Altezza ROPS rovesciato	2.080 mm	2.080 mm
K	Altezza di scarico mass.	465 mm	465 mm
K	Altezza di scarico mass. Cassone a scarico alto sollevato	1.560 mm	1.140 mm
L	Altezza del cassone rovesciato	1.770 mm	1.770 mm
L	Altezza del cassone Cassone a scarico alto sollevato	2.860 mm	2.440 mm
M	Altezza del cassone	1.230 mm	1.230 mm
O	Distanza da terra	270 mm	270 mm
P	Altezza della seduta	1.850 mm	1.850 mm
Q	Distanza	327 mm	327 mm

Nota: La disponibilità dei prodotti può variare da paese a paese. E' possibile che le informazioni / prodotti non siano disponibili nel vostro paese. Le informazioni più dettagliate sulla potenza del motore sono riportate nelle istruzioni per l'uso. La potenza in uscita effettiva può variare a seconda delle condizioni d'esercizio specifiche. L'azienda si riserva il diritto di errori ed omissioni. Immagini simili.  
Copyright © 2020 Wacker Neuson SE.