

WL38

Pale Gommata Articolate



**WACKER
NEUSON**
all it takes!



Prestazioni al top in cantiere: WL38

Il design estremamente compatto e potente della pala gommata WL38 la rende un collaboratore essenziale in qualsiasi cantiere. Grazie al cinematica P-Z integrata, una pratica combinazione di movimentazione P e Z, la WL38 offre enormi forze di sollevamento e di strappo con guida parallela di prima classe. È quindi il partner ideale per la movimentazione efficiente di materiale in spazi ristretti.

- Estrema manovrabilità con larghezza ristretta dei passaggi
- Trasmisione integrale idrostatica e sterzo oscillante articolato
- La cabina di guida reclinabile offre un'ottima accessibilità per la manutenzione
- Cinematica P - Z combinata
- Ampia gamma di utensili

WL38 Specifiche tecniche

WL38

	Motore standard	Motore optional*
Dati del motore		
Produttore del motore	Perkins	Deutz
Modello di motore	404 D-22	TCD 2.9 L4
Cilindro	4	4
Potenza del motore kW	45	55,4
con un numero di giri Massimo 1/min	2.300	2.300
Cilindrata cm ³	2.900	2.900
Tipo di refrigerante	Acqua	Acqua
Tipo di DEF	DPF + DOC	DOC+DPF
Norme di emissione fase	V	V
Impianto elettrico		
Tensione d'esercizio V	12	12
Batteria Ah	95	95
Alternatore A	95	95
Pesi		
Peso d'esercizio kg	4.200	4.300
Carico di ribaltamento con benna - macchina dritta kg	2.983	3.719
Carico di ribaltamento con benna - macchina inclinata kg	2.494	3.113
Carico di ribaltamento con forca per pallet - macchina dritta kg	2.570	3.170
Carico di ribaltamento con forca per pallet - macchina inclinata kg	2.173	2.662
Dati del veicolo		
Capacità della benna Benna standard m ³	0,6	0,6
Trazione	Idrostatica con albero cardanico	Idrostatica con albero cardanico
Assi	PA1200	PA1200
Postazione di guida	Cabina	Cabina
Velocità (optional) km/h	0-20 (28)	0-20 (28)
Velocità (optional) km/h	0-28	
Livelli di velocità	2	2
Pneumatici standard	15.5/55 R 18 EM ET0	425/55 R 17 AS ET-40 Alliance 570
Impianto idraulico		
Pressione operativa impianto idraulico del veicolo bar	445	445
Pressione d'esercizio impianto idraulico di servizio bar	210	210
Portata impianto idraulico di servizio l/min	56	56
Portata impianto idraulico di servizio (optional fino a) l/min	116	116
Capacità del riempimento		

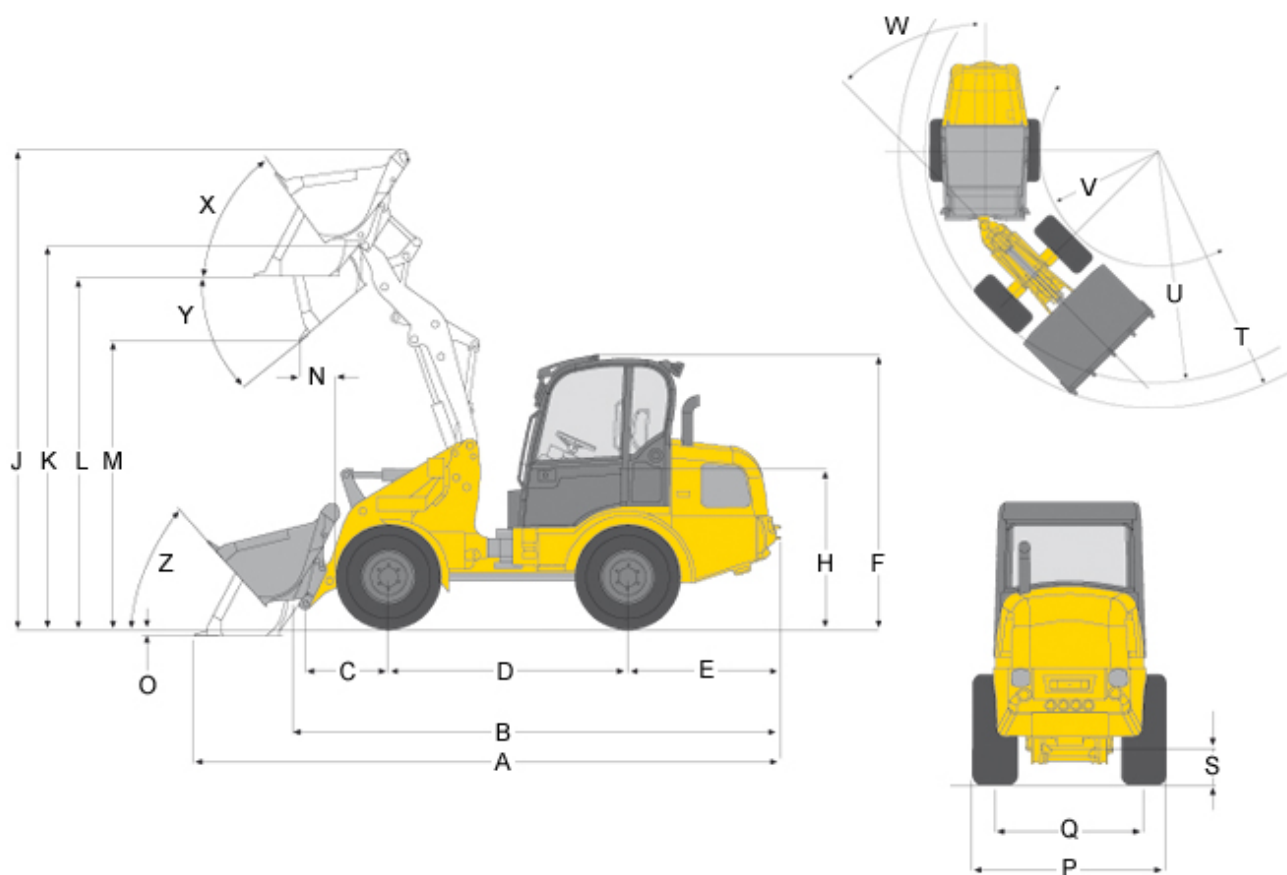
	Motore standard	Motore optional*
Capacità del serbatoio carburante l	65	65
Serbatoio idraulico l	50	50
Emissioni acustiche		
Livello di potenza sonora LwA garantito dB(A)	101	101
Livello di pressione acustica indicato LpA dB(A)	78	78

Benna standard = benna per terra, larghezza 1.650 mm

Calcolo del carico di ribaltamento secondo ISO 14397-EN474-3

*Versione attrezzatura (cabina, piastra base di contrappeso 122 kg, pneumatici 425/55 R 17 AS ET0 Alliance 570)

WL38 Dimensioni



	Pneumatici standard	15.5/55 R 18 EM ET0
A	Lunghezza totale	5.138 mm
B	Lunghezza totale senza benna	4.344 mm
C	Centro di rotazione della benna al centro dell'assale	675 mm
D	Passo	2.045 mm
E	Sporgenza posteriore	1.516 mm
F	Altezza Con cabina	2.371 mm
F	Altezza con cabina alta	2.548 mm
H	Altezza della seduta	1.204 mm
J	Altezza operativa totale	3.828 mm
K	Altezza della corsa max. - centro di rotazione della benna	3.251 mm
L	Altezza di carico	2.892 mm
M	Altezza di scarico mass.	2.379 mm
N	Autonomia con M	155 mm
O	Profondità di scavo	120 mm
P	Larghezza totale	1.570 mm
Q	Larghezza della traccia	1.200 mm
S	Distanza da terra	312 mm
T	Raggio massimo	3.652 mm
U	Raggio al bordo esterno	3.317 mm

V	Raggio interno	1.640 mm
W	Angolo di piega	45 °
X	Angolo di rollio posteriore max. altezza della corsa	43 °
Y	Angolo di scarico Massimo	42 °
Z	Angolo di rollio posteriore a livello terra	41 °

Tutti i valori con benna standard: Benna per terra 1.650 mm, 0,60 m³ e pneumatici standard: 15.5/55 R 18 EM ET0

Nota: La disponibilità dei prodotti può variare da paese a paese. E' possibile che le informazioni / prodotti non siano disponibili nel vostro paese. Le informazioni più dettagliate sulla potenza del motore sono riportate nelle istruzioni per l'uso. La potenza in uscita effettiva può variare a seconda delle condizioni d'esercizio specifiche. L'azienda si riserva il diritto di errori ed omissioni. Immagini simili.
Copyright © 2020 Wacker Neuson SE.