

WL 25

Pale Gommate Articolate



**WACKER
NEUSON**
all it takes!



La caricatrice per la massima flessibilità

Gli spazi ristretti richiedono soprattutto una caratteristica: maggiore flessibilità. Questo è esattamente ciò che offre la pala gommata WL25 di Wacker Neuson con le tre diverse cabine di guida.

Il cliente può scegliere tra cabina, tettuccio dell'operatore fisso e tettuccio dell'operatore reclinabile. La macchina può essere così personalizzata al processo di lavoro.

- Estrema manovrabilità, larghezza ristretta dei passaggi ed elevato comfort sul luogo di lavoro, larghezza ridotta
- Trasmissione integrale idrostatica e sterzo oscillante articolato
- La cabina di guida reclinabile offre un'ottima accessibilità per la manutenzione
- È possibile scegliere tra tre diverse cabine di guida: cabina, tettuccio dell'operatore fisso e tettuccio dell'operatore reclinabile
- Ampia gamma di utensili

WL 25 Specifiche tecniche

WL25

Tettuccio dell'operatore Cabina*

	Tettuccio dell'operatore	Cabina*
Dati del motore		
Produttore del motore	Perkins	Perkins
Modello di motore	403J-17T	403J-17T
Cilindro	3	3
Potenza del motore kW	18,4	18,4
con un numero di giri Massimo 1/min	2.800	2.800
Cilindrata cm ³	1.662	1.662
Tipo di refrigerante	Acqua	Acqua
Tipo di DEF	-	-
Norme di emissione fase	V	V
Impianto elettrico		
Tensione d'esercizio V	12	12
Batteria Ah	77	77
Alternatore A	65	65
Pesi		
Peso d'esercizio kg	2.380	2.520
Carico di ribaltamento con benna - macchina dritta kg	1.393	1.652
Carico di ribaltamento con benna - macchina inclinata kg	1.144	1.353
Carico di ribaltamento con forca per pallet - macchina dritta kg	1.096	1.297
Carico di ribaltamento con forca per pallet - macchina inclinata kg	975	1.052
Dati del veicolo		
Capacità della benna Benna standard m ³	0,3	0,3
Assi	T94	T94
Postazione di guida (optional)	FSD (EPS, cabina)	Cabina
Velocità (optional) km/h	0-20 (30)	0-20 (30)
Velocità Livello 2 km/h	0-20	0-20
Livelli di velocità	2	2
Pneumatici standard	10-16,5 EM ET0	31x15,50-15 AS ET0
Impianto idraulico		
Pressione operativa impianto idraulico del veicolo bar	450	450
Pressione d'esercizio impianto idraulico di servizio bar	185	185
Portata impianto idraulico di servizio l/min	44,8	44,8
Capacità del riempimento		
Capacità del serbatoio carburante l	45	45
Olio da motore l	5	5
Serbatoio idraulico l	27	27

	Tettuccio dell'operatore	Cabina*
Impianto idraulico l	36	36
Refrigerante l	7,5	7,5
Emissioni acustiche		
Livello di potenza sonora LwA garantito dB(A)	101	101
Livello di pressione acustica indicato LpA dB(A)	82	82

Benna standard = benna per terra, larghezza 1.250 mm

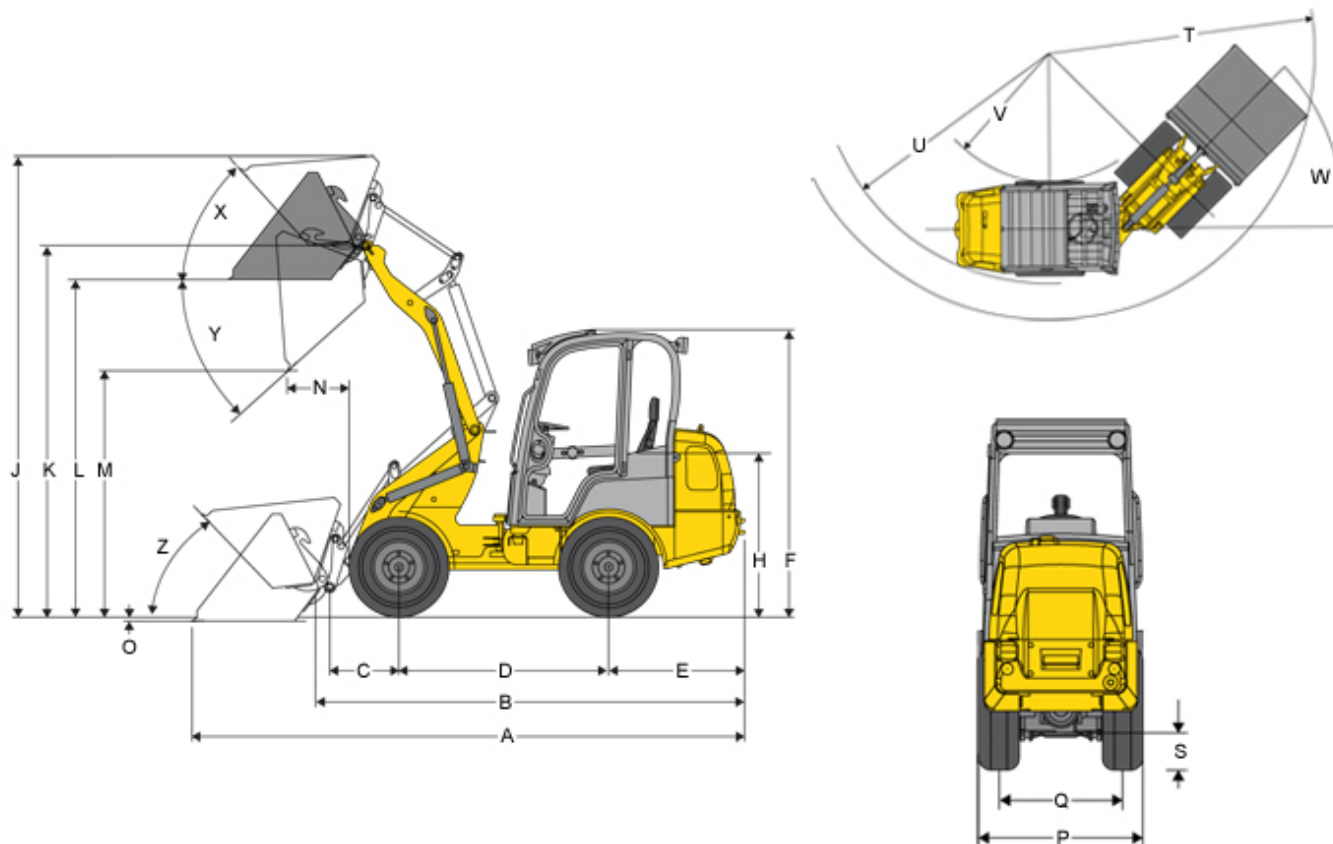
FSD = tettuccio dell'operatore

EPS = Easy Protection System (tettuccio dell'operatore reclinabile)

Calcolo del carico di ribaltamento secondo ISO 14397-EN474-3

*Versione attrezzatura (cabina, piastra base di contrappeso 97 kg, pneumatici 31x15.50-15 AS ET0)

WL 25 Dimensioni



	Pneumatici standard	10-16,5 EM ET0
A	Lunghezza totale	4.087 mm
B	Lunghezza totale senza benna	3.302 mm
C	Centro di rotazione della benna al centro dell'assale	532 mm
D	Passo	1.612 mm
E	Sporgenza posteriore	1.045 mm
F	Altezza Con tettuccio operatore	2.187 mm
F	Altezza Con tettuccio dell'operatore reclinabile (EPS)	2.291 mm
F	Altezza Con tettuccio dell'operatore reclinabile (EPS), reclinato	1.877 mm
F	Altezza Con cabina	2.208 mm
H	Altezza della seduta	1.259 mm
J	Altezza operativa totale	3.582 mm
K	Altezza della corsa max. - centro di rotazione della benna	2.862 mm
L	Altezza di carico	2.573 mm
M	Altezza di scarico mass.	2.047 mm
N	Autonomia con M	337 mm
O	Profondità di scavo	50 mm
P	Larghezza totale	1.210 mm
Q	Larghezza della traccia	940 mm
S	Distanza da terra	250 mm

T	Raggio massimo	2.912 mm
U	Raggio al bordo esterno	2.590 mm
V	Raggio interno	1.330 mm
W	Angolo di piega	45 °
X	Angolo di rollio posteriore max. altezza della corsa	48 °
Y	Angolo di scarico Massimo	42 °
Z	Angolo di rollio posteriore a livello terra	46 °

Tutti i valori con benna standard: Benna per terra 1.250 mm, 0,27 m³ e pneumatici standard: 10-16,5 EM ET0

Nota: La disponibilità dei prodotti può variare da paese a paese. E' possibile che le informazioni / prodotti non siano disponibili nel vostro paese. Le informazioni più dettagliate sulla potenza del motore sono riportate nelle istruzioni per l'uso. La potenza in uscita effettiva può variare a seconda delle condizioni d'esercizio specifiche. L'azienda si riserva il diritto di errori ed omissioni. Immagini simili.
Copyright © 2020 Wacker Neuson SE.