

TH 522

Sollevatori Telescopici



**WACKER
NEUSON**
all it takes!



Potenza e manovrabilità in una sola macchina: TH522

Il pratico sollevatore telescopico TH522 convince per la potenza del motore e l'elevata manovrabilità. La trazione integrale e le dimensioni compatte del modello TH522 consentono di velocizzare e rendere più sicure le operazioni di accatastamento e di trasporto, anche negli spazi più stretti. Munito di un impianto idraulico sensibile e di una guida idrostatica standard, il modello TH522 garantisce una manovrabilità estremamente precisa.

- Innovativo sistema di assistenza al conducente vls (Vertical Lift System)
- Altezza e larghezza di installazione limitate (entro 2 x 2 metri)
- Raggio interno di soli 1.193 mm.
- Altezza di sollevamento superiore ai 5 metri
- Ottima visuale sugli accessori

TH 522 Specifiche tecniche

Dati d'esercizio

Altezza della corsa max.	5.056 mm
Peso	4.200 kg
Raggio di sterzata pneumatici	3.281 mm
Angolo totale di rotazione del carrello portautensili	144 °

Dati del motore

Produttore del motore	Perkins
Modello di motore	404J-E22TA
Potenza del motore a 2.800 rpm	45 kW
Cilindrata	2.200 cm ³
Norme di emissione fase	IIIA
Sistema di post-trattamento dello scarico	DPF + DOC

Trasmissione della potenza

Trazione	idrostatico
Velocità fase 1:	0-7 km/h
Velocità fase 2:	0-20 km/h
Freno di servizio centrale	Freno di stazionamento su tutte le ruote
Pneumatici standard	10,5/80-18 AS ETO

Impianto idraulico sterzante ed operativo

Angolo di sterzata max.	2 x 40 °
Portata	70 l/min
Portata facoltativo	106 l/min

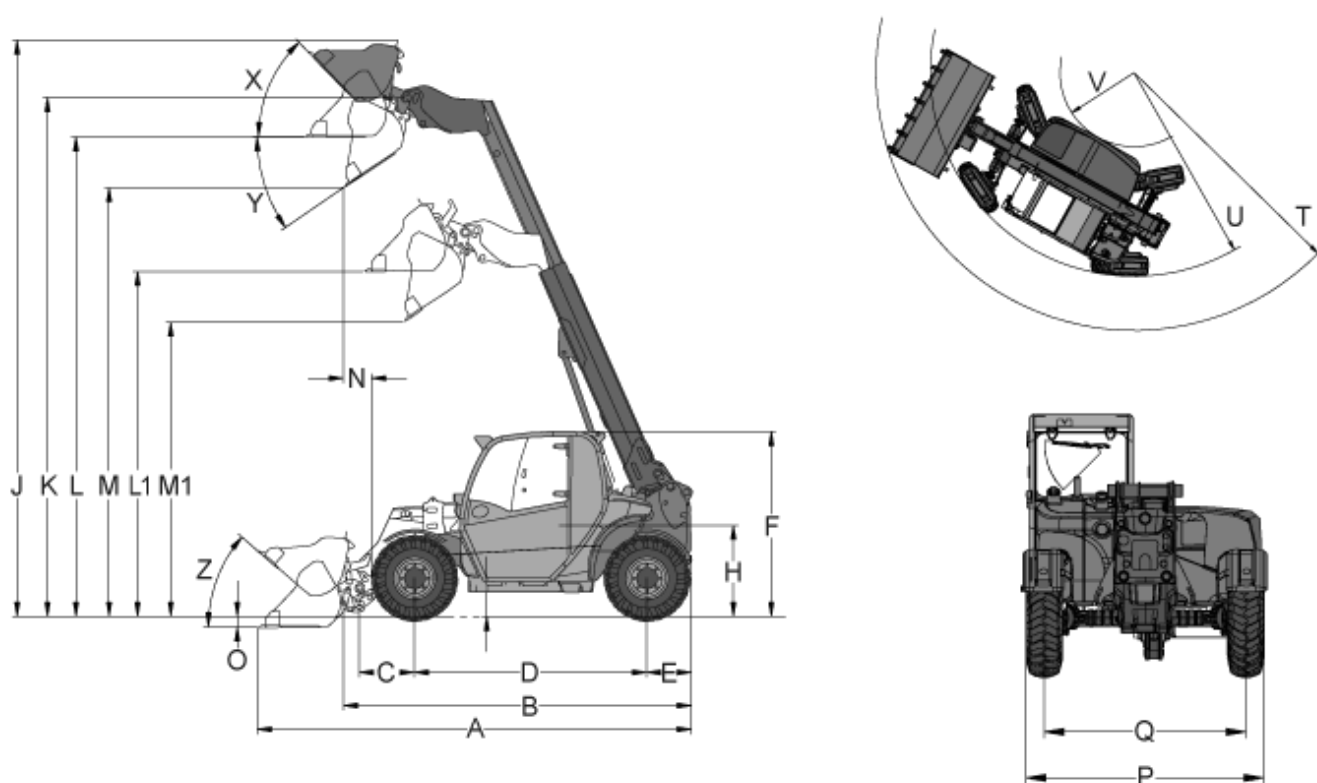
Movimentazione

Carico utile max.	2.200 kg
-------------------	----------

Capacità del riempimento

Capacità del serbatoio carburante	70 l
Serbatoio idraulico	55 l

TH 522 Dimensioni



	Pneumatici standard	10.5/80-18 AS ET0
A	Lunghezza totale	4.576 mm
B	Lunghezza totale senza benna	3.747 mm
C	Centro di rotazione della benna al centro dell'assale	581 mm
D	Passo	2.449 mm
E	Sporgenza posteriore	472 mm
F	Altezza with cabin	1.950 mm
H	Altezza della seduta	962 mm
J	Altezza operativa totale	6.074 mm
K	Altezza della corsa max. - centro di rotazione della benna	5.471 mm
L1	Altezza di carico retracted telescopic arm	3.638 mm
L	Altezza di carico extended telescopic arm	5.056 mm
M1	Altezza di scarico mass. retracted telescopic arm	3.103 mm
M	Altezza di scarico mass. extended telescopic arm	4.520 mm
N	Autonomia at M	293 mm
O	Profondità di scavo	111 mm
P	Larghezza totale	1.808 mm
Q	Larghezza della traccia	1.530 mm
S	Distanza da terra	256 mm
T	Raggio (max.)	4.153 mm

U	Raggio al bordo esterno	3.281 mm
V	Raggio interno	1.193 mm
X	Angolo di rollio posteriore max. altezza della corsa	46,5 °
Y	Angolo di scarico (max.)	34,5 °
Z	Angolo di rollio posteriore a livello terra	41 °

Nota: La disponibilità dei prodotti può variare da paese a paese. E' possibile che le informazioni / prodotti non siano disponibili nel vostro paese. Le informazioni più dettagliate sulla potenza del motore sono riportate nelle istruzioni per l'uso. La potenza in uscita effettiva può variare a seconda delle condizioni d'esercizio specifiche. L'azienda si riserva il diritto di errori ed omissioni. Immagini simili.
Copyright © 2020 Wacker Neuson SE.