

EZ 80

Escavatori Cingolati Zero Tail



**WACKER
NEUSON**
all it takes!



Il design compatto incontra prestazioni potenti

Il modello EZ80 è l'escavatore Zero Tail più grande di Wacker Neuson. Dimensioni compatte, ridotto consumo di carburante e prestazioni elevate riuniti in una sola macchina. Con una profondità di scavo superiore a 4 metri e un'efficiente potenza di scavo, i lavori di scavo si completano rapidamente. Lavorare vicino a muri o altri ostacoli ambientali non è un problema per la macchina Zero Tail in qualsiasi posizione di lavoro. Questo e il design compatto rendono l'EZ80 l'escavatore di prima scelta per i cantieri stretti del centro città. Inoltre EZ80 convince con un consumo di carburante inferiore fino al 20% e riduce quindi in modo significativo i costi operativi.

- Funzionamento preciso e sensibile grazie al sistema idraulico Load Sensing con LUDV (controllo del flusso indipendente dal carico).
- Impostazioni predefinite programmabili premendo un pulsante, sistema di controllo jog dial per volumi del galleggiante per utensile- salvare e richiamare.
- La manutenzione resa semplice: la cabina ribaltabile e la copertura del telaio rimovibile offrono un accesso rapido e semplice, gli strumenti diagnostici offrono ulteriore supporto.
- Soddisfa i massimi standard qualitativi: Materiali di alta qualità ed eccellente lavorazione per una prolungata vita utile.

EZ 80 Specifiche tecniche

Dati d'esercizio

Peso di trasporto min.	7.588 kg
Peso d'esercizio	7.918 - 9.208 kg
Forza di strappo max.	43,7 kN
Forza di spunto max.	68 kN
Profondità di scavo mass. max.	4.169 mm
Altezza di scarico	4.587 - 4.749 mm
Raggio di scavo mass. max.	7.190 mm
Numero di giri della torretta	9 1/min
Lu x La x H	6.939 x 2.250 x 2.562 mm
Capacità del serbatoio carburante	85 l

Dati del motore

Produttore del motore	Perkins
Modello di motore	404J-22T
Motore	Motore turbo diesel a 4 cilindri con raffreddamento ad acqua
Norme di emissione fase	5
Potenza nominale	42 kW
Cilindrata	2.216 cm ³
Numero di giri	2.500 1/min
Potenza del motore conformità ISO	42 kW

Batteria

Batteria	88 Ah
----------	-------

Impianto idraulico

Pompa di servizio	pompa a pistoncini assiali
Portata	160 l/min
Pressione d'esercizio per il lavoro e l'impianto idraulico da trazione	300 bar
Pressione d'esercizio meccanismo girevole	240 bar
Serbatoio idraulico	92 l

Carrello d'atterraggio

Velocità di avanzamento max.	4,4 km/h
Larghezza dei pattini	450 mm
Distanza da terra	357 mm

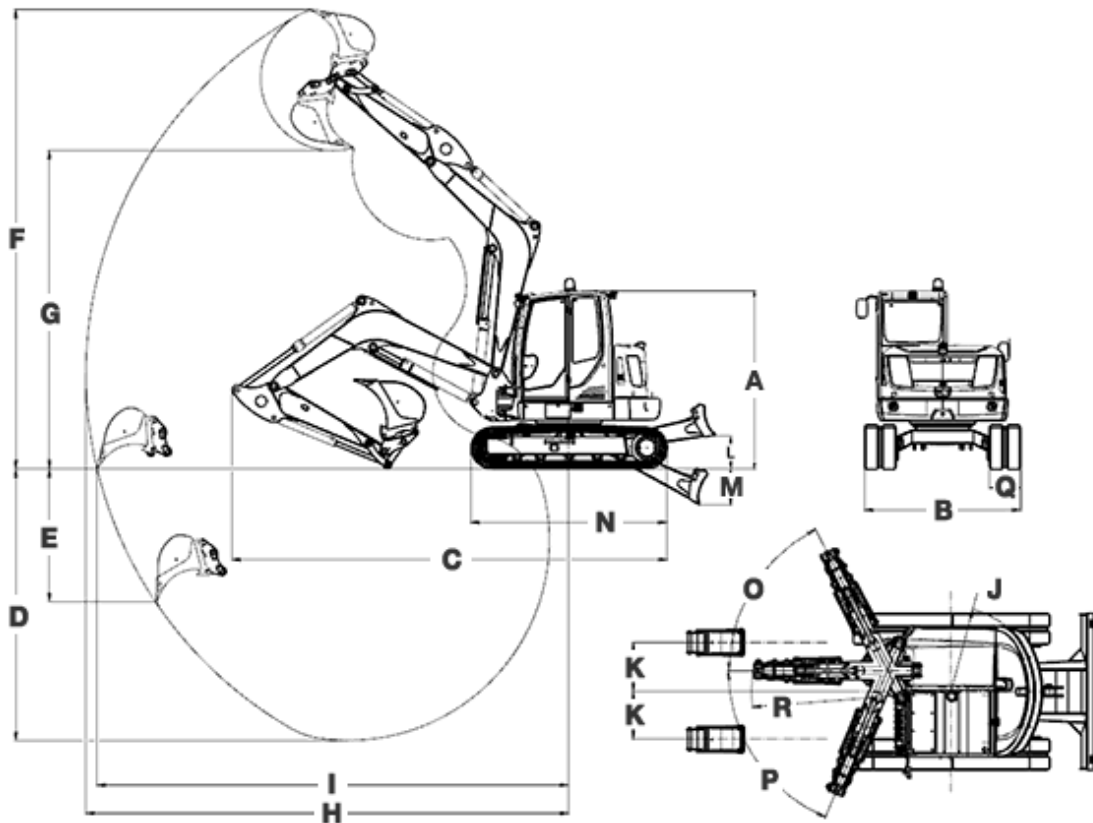
Lama

Larghezza	2.250 mm
Altezza	504 mm
Corsa sopra il terreno	474 mm
Corsa sotto il terreno	523 mm

Emissioni acustiche

Emissioni acustiche (LwA) conformità 2000/14/CE	97 dB(A)
---	----------

EZ 80 Dimensioni



		penetratore corto	penetratore lungo
A	Altezza	2.562 mm	2.562 mm
B	Larghezza	2.250 mm	2.250 mm
B	Larghezza cabina	1.000 mm	1.000 mm
B	Larghezza torretta	1.892 mm	1.892 mm
C	Lunghezza di trasporto (braccio abbassato)	6.939 mm	6.944 mm
D	Profondità di scavo mass. max.	3.919 mm	4.169 mm
E	Profondità di scavo max.	1.915 mm	2.124 mm
F	Altezza di scavo max.	6.620 mm	6.782 mm
G	Altezza di scarico mass.	4.587 mm	4.749 mm
H	Raggio di scavo mass.	6.955 mm	7.190 mm
I	Autonomia max. sul suolo	6.795 mm	7.036 mm
J	Raggio di rotazione posteriore min.	1.228 mm	1.228 mm
J	Raggio di rotazione posteriore Peso zavorra	1.341 mm	1.341 mm
K	Brandeggio del braccio max. al centro del lato destro della benna	705 mm	705 mm
K	Brandeggio del braccio max. spostamento del braccio su metà cucchiaia parte sinistra	683 mm	683 mm
L	Altezza della corsa max. lama di livellamento sopra la formazione	474 mm	474 mm
M	Profondità di scavo max. lama di livellamento sotto la	523 mm	523 mm

formazione			
N	Lunghezza della marcia di corsa	2.826 mm	2.826 mm
O	Angolo di rotazione max. sistema braccio a destra	63 °	63 °
P	Angolo di rotazione max. sistema braccio a sinistra	67 °	67 °
Q	Larghezza binari	450 mm	450 mm
R	Raggio di rotazione del braccio al centro	2.869 mm	2.869 mm
--	Raggio di rotazione del braccio a destra	2.724 mm	2.724 mm
--	Raggio di rotazione del braccio a sinistra	2.273 mm	2.273 mm

DATI DI SCAVO: BL....BRACCIO LUNGO BC... BRACCIO CORTO

Nota: La disponibilità dei prodotti può variare da paese a paese. E' possibile che le informazioni / prodotti non siano disponibili nel vostro paese. Le informazioni più dettagliate sulla potenza del motore sono riportate nelle istruzioni per l'uso. La potenza in uscita effettiva può variare a seconda delle condizioni d'esercizio specifiche. L'azienda si riserva il diritto di errori ed omissioni. Immagini simili.
Copyright © 2020 Wacker Neuson SE.