

EW 65

Escavatori Gommati



**WACKER
NEUSON**
all it takes!



Facile trasporto al cantiere successivo

L'escavatore mobile EW65 si sposta facilmente al luogo di utilizzo grazie alla modalità di guida su strada installata e non richiede alcun trasporto dispendioso in termini di tempo e costi. Il sistema di trazione variabile fino a 20 km/h ha un ridotto consumo di carburante e con un unico pedale si guida quasi come un'auto. Il potente sistema idraulico load sensing con LUDV* (controllo del flusso indipendente dal carico) fornisce inoltre la stessa velocità per i vari movimenti con carichi diversi. Con 5 circuiti idraulici — di cui 3 a regolazione personalizzata — e un braccio di sostegno articolato, l'EW65 è estremamente efficiente e rapido.

- Funzionamento preciso e sensibile grazie al sistema idraulico load sensing con LUDV (controllo del flusso indipendente dal carico)*
- Consumi ridotti grazie all'economica modalità ECO
- Fino a 5 circuiti idraulici ausiliari per gli accessori più diversi
- Manutenzione e assistenza diventano semplici grazie alla cabina ribaltabile e allo strumento diagnostico

EW 65 Specifiche tecniche

Dati d'esercizio

Peso di trasporto min.	6.472 kg
Peso d'esercizio	6.755 - 8.003 kg
Forza di strappo max.	30,8 kN
Forza di spunto max.	50,7 kN
Profondità di scavo mass. max.	3.895 mm
Altezza di scarico	4.207 - 5.195 mm
Raggio di scavo mass. max.	6.877 mm
Numero di giri della torretta	9 1/min

Dati del motore

Produttore del motore	Perkins
Modello di motore	404D-22T
Motore	motore turbo diesel a 4 cilindri con raffreddamento ad acqua
Cilindrata	2.216 cm ³
Numero di giri	2.000 1/min
Potenza del motore conformità ISO	42 kW
Batteria	88 Ah
Capacità del serbatoio carburante	85 l

Impianto idraulico

Pompa di servizio	Pompa a portata variabile e doppia pompa idraulica
Portata massima	144 + 85,5 l/min
Pressione d'esercizio pompa di trazione	420 bar
Pressione d'esercizio pompa di lavoro	240 bar
Serbatoio idraulico	92 l

Carrello d'atterraggio

Pneumatici	pneumatici singoli e doppi
Larghezza della traccia	300 mm
Distanza da terra	237 mm
Velocità di avanzamento max.	30 km/h

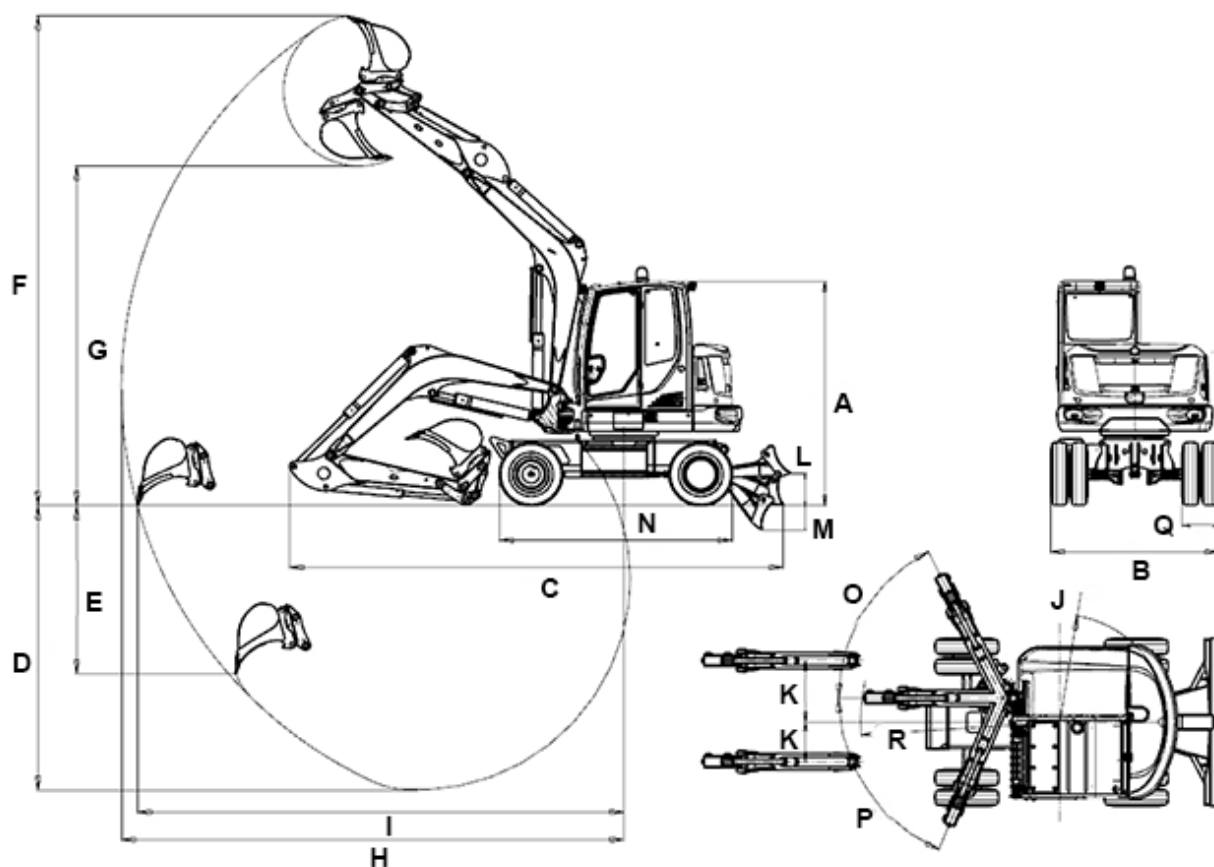
Lama

Larghezza	2.085 mm
Altezza	429 mm
Corsa lama di rinterro sopra piano di posa	395 mm
Corsa lama di rinterro sotto piano di posa	301 mm

Emissioni acustiche

Emissioni acustiche (LwA) conforme a 2000/14/CE	97 dB(A)
---	----------

EW 65 Dimensioni



braccio di sostegno monoblocco

braccio di sostegno articolato

A	Altezza	2.775 mm	2.775 mm
B	Larghezza cabina	1.000 mm	1.000 mm
B	Larghezza torretta girevole	1.931 mm	1.931 mm
B	Larghezza telaio con pneumatici doppi	2.088 mm	2.088 mm
C	Lunghezza di trasporto ds corto	6.114 mm	6.220 mm
C	Lunghezza di trasporto ds lungo	6.250 mm	6.349 mm
D	Profondità di scavo mass. ds corto	3.531 mm	3.596 mm
D	Profondità di scavo mass. ds lungo	3.831 mm	3.895 mm
E	Profondità di scavo ds corto	2.088 mm	2.465 mm
E	Profondità di scavo ds lungo	2.361 mm	2.737 mm
F	Altezza di scavo ds corto	6.068 mm	6.834 mm
F	Altezza di scavo ds lungo		7.067 mm
G	Altezza di scarico mass. ds corto	4.207 mm	4.961 mm
G	Altezza di scarico mass. ds lungo	4.389 mm	5.195 mm
H	Raggio di scavo mass. ds corto	6.220 mm	6.590 mm
H	Raggio di scavo mass. ds lungo	6.504 mm	6.877 mm
I	Autonomia al suolo (ds corto)	6.024 mm	6.406 mm
I	Autonomia al suolo (ds lungo)	6.318 mm	6.706 mm
J	Raggio di rotazione posteriore	1.459 mm	1.459 mm

K	Brandeggio del braccio al centro della benna, lato destro	766 mm	766 mm
K	Brandeggio del braccio al centro della benna, lato sinistro	492 mm	492 mm
L	Altezza della corsa sopra il terreno	395 mm	395 mm
M	Profondità di scavo sotto il terreno	301 mm	301 mm
N	Lunghezza carrello totale	2.887 mm	2.887 mm
O	Angolo di rotazione	63 °	63 °
P	Angolo di rotazione	67 °	67 °
Q	Larghezza della traccia	300 mm	300 mm
R	Raggio di rotazione del braccio centro	2.465 mm	2.605 mm
--	Raggio di rotazione del braccio destra	2.393 mm	2.529 mm
--	Raggio di rotazione del braccio sinistra	1.940 mm	2.073 mm
--	Larghezza telaio con pneumatici singoli	1.931 mm	1.931 mm

ds = braccio penetratore

Nota: La disponibilità dei prodotti può variare da paese a paese. E' possibile che le informazioni / prodotti non siano disponibili nel vostro paese. Le informazioni più dettagliate sulla potenza del motore sono riportate nelle istruzioni per l'uso. La potenza in uscita effettiva può variare a seconda delle condizioni d'esercizio specifiche. L'azienda si riserva il diritto di errori ed omissioni. Immagini simili.
Copyright © 2020 Wacker Neuson SE.