

# EW 100

## Escavatori Gommati



**WACKER  
NEUSON**  
*all it takes!*



### In rapido movimento con l'escavatore mobile

L'escavatore mobile EW100 da 10 tonnellate si distingue per l'elevata potenza, il basso consumo di carburante e le opzioni estremamente user-friendly. Il risparmio di carburante fino a -20% è garantito dalla recente modalità operativa ECO, la quale influisce positivamente sull'efficienza della macchina mediante la riduzione dei giri del motore e l'adattamento della pompa: un vantaggio per l'ambiente e per il portafoglio. L'escavatore mobile EW100 risulta particolarmente comodo per l'operatore, dato che è possibile gestire lo spostamento e le singole operazioni con un unico pedale.

- 30km/h di velocità massima
- +15% di potenza e fino a -20% di consumo del carburante
- Munito di motore di fase 3b
- Moderno sistema jog dial, famoso nel settore automotive: il menu ha un funzionamento intuitivo mediante un pulsante rotante
- Opzioni di connessione con un massimo di 5 circuiti di controllo, 3 dei quali regolabili in modo personalizzato

## EW 100 Specifiche tecniche

EW100

### Dati d'esercizio

Peso di trasporto min.	9.241 kg
Peso d'esercizio	9.685 - 11.036 kg
Forza di strappo max.	47 kN
Forza di spunto max.	54,1 kN
Profondità di scavo mass.	4.244 mm
Altezza di scarico	5.933 - 6.201 mm
Raggio di scavo mass.	8.107 mm
Numero di giri della torretta	10 1/min

### Dati del motore

Produttore del motore	Perkins
Modello di motore	854E-E34TA
Motore	Motore diesel turbo a 4 cilindri
Cilindrata	3.300 cm <sup>3</sup>
Numero di giri	2.400 1/min
Potenza del motore conformità ISO	55 kW
Batteria	100 Ah
Capacità del serbatoio carburante	170 l

### Impianto idraulico

Pompa di servizio	Load Sensing a 1 pompa
Portata massima	180 + 145 l/min
Pressione d'esercizio per impianti idraulici di comando	440 bar
Serbatoio idraulico	120 l

### Carrello d'atterraggio

Assi anteriori	Asse sterzante oscillante
Assi posteriore	Asse sterzante rigido
Pneumatici (standard)	Ruote gemellate 8,25/20
Raggio di sterzata	5.570 mm
Larghezza della traccia	1.942 mm
Distanza da terra	340 mm
Velocità di avanzamento Versione da 20 km/h, max.	20 km/h
Velocità di avanzamento Versione da 30 km/h, max.	30 km/h

### Lama

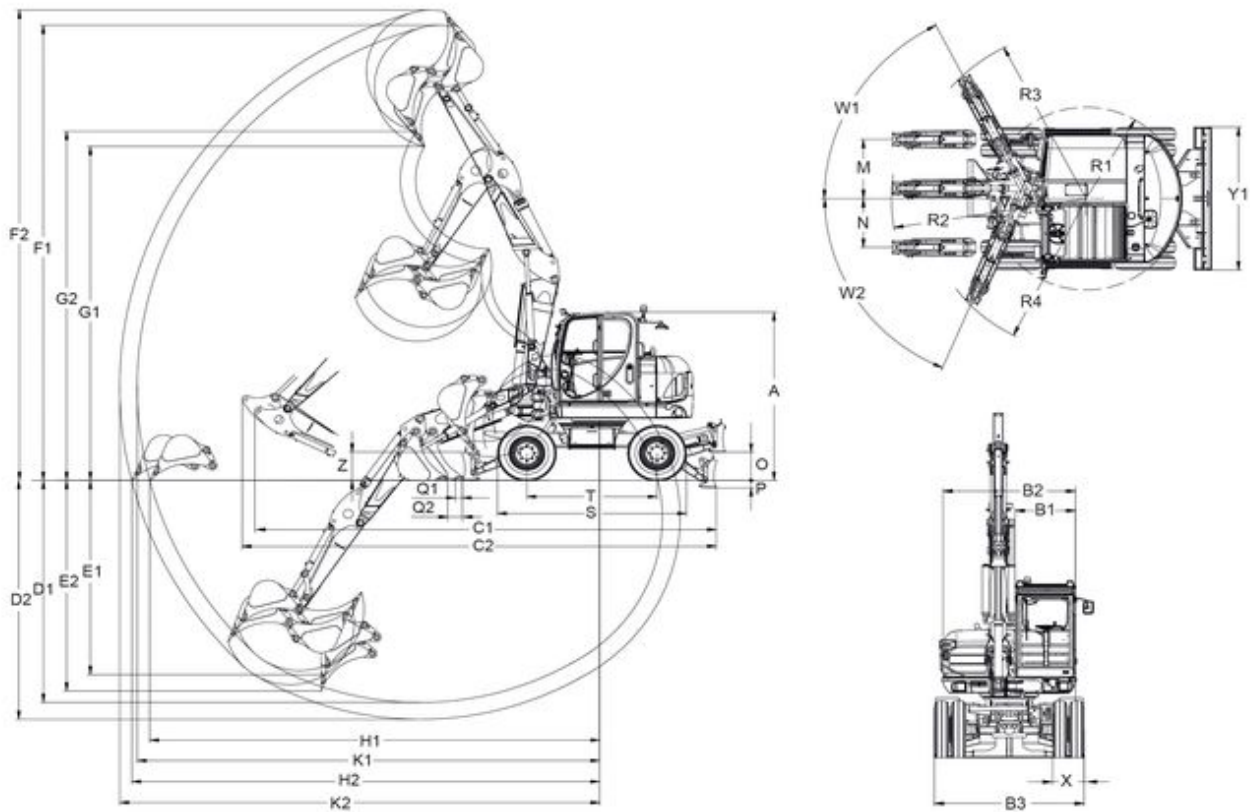
Larghezza	2.454 mm
Altezza	500 mm
Corsa	498 mm
Corsa	132 mm

### Emissioni acustiche

Emissioni acustiche (LwA)

96 dB(A)

## EW 100 Dimensioni



		braccio di sostegno singolo	braccio di sostegno triplo
A	Altezza	2.989 mm	2.989 mm
B1	Larghezza cabina	988 mm	988 mm
B2	Larghezza torretta girevole	2.174 mm	2.174 mm
B3	Larghezza ingranaggio trasversale	2.454 mm	2.454 mm
C1	Lunghezza di trasporto ds corto	7.257 mm	6.656 mm
C2	Lunghezza di trasporto ds lungo	7.315 mm	6.886 mm
D1	Profondità di scavo mass. ds corto	3.998 mm	3.941 mm
D2	Profondità di scavo mass. ds lungo	4.298 mm	4.244 mm
E1	Profondità di scavo max., verticale, ds corto	3.356 mm	3.449 mm
E2	Profondità di scavo max., verticale, ds lungo	3.648 mm	3.740 mm
F1	Altezza di scavo max. ds corto	7.294 mm	8.087 mm
F2	Altezza di scavo max. ds lungo	7.483 mm	8.355 mm
G1	Altezza di scarico mass. ds corto	5.156 mm	5.933 mm
G2	Altezza di scarico mass. ds lungo	5.346 mm	6.201 mm
K1	Raggio di scavo mass. ds corto	7.541 mm	7.812 mm
K2	Raggio di scavo mass. ds lungo	7.822 mm	8.107 mm
H1	Autonomia max. sul fondo, VA, DS corto	7.320 mm	7.602 mm
H2	Autonomia max. sul fondo, ds lungo	7.611 mm	7.903 mm
O	Altezza della corsa max., lama di rinterro sopra piano di	504 mm	504 mm

posa			
P	Profondità di scavo max., lama di rinterro sotto piano di posa	132 mm	132 mm
S	Lunghezza cambio di marcia totale	3.193 mm	3.193 mm
Q1	Distanza lama di rinterro per benna (ds corto)	120 mm	120 mm
Q2	Distanza lama di rinterro per benna (ds lungo)	165 mm	165 mm
--	Angolo di rotazione	63 °	63 °
--	Angolo di rotazione	67 °	67 °
R2	Raggio di rotazione del braccio centrale	2.953 mm	3.191 mm
R3	Raggio di rotazione del braccio destra	2.707 mm	2.929 mm
R4	Raggio di rotazione del braccio sinistra	2.424 mm	2.639 mm
T	Lunghezza cambio di marcia, ruota sterzante Turas	2.200 mm	2.200 mm
X	Larghezza pneumatici gemelli	514 mm	514 mm
X	Larghezza pneumatici a palloncino	530 mm	530 mm
Y1	Larghezza lama di rinterro	2.465 mm	2.465 mm
Z	Altezza Lama di rinterro	507 mm	507 mm

ds = braccio penetratore

Nota: La disponibilità dei prodotti può variare da paese a paese. E' possibile che le informazioni / prodotti non siano disponibili nel vostro paese. Le informazioni più dettagliate sulla potenza del motore sono riportate nelle istruzioni per l'uso. La potenza in uscita effettiva può variare a seconda delle condizioni d'esercizio specifiche. L'azienda si riserva il diritto di errori ed omissioni. Immagini simili.  
Copyright © 2020 Wacker Neuson SE.